

Smart controller M240 med högupplöst pekskärm för att styra och övervaka upp till 240 motoriserade brand- eller rökutslugsspjäll och 120 rökdetektorer via BACnet eller Modbus.



Innehåll	Sidavsnitt (fortsättning)	Sida
Teknisk data	1	Kommunikation/Integration i överlägsna system (Modbus/BACnet) 8
Kabelspecifikation	3	Kommunikationslayout 9
Funktioner / Dimensioner	5	Fjärråtkomst via molnet (tillgängligt gratis) 10
Elektrisk installation	6	Bussövervakningsfunktion 10
Förklaring Applikationsingångar och -utgångar per zon	7	Användarmanual 10
Funktionalitet Dip Switchar	8	

Teknisk data

Elektriska data

Driftspänning 5 V DC (Strömförsörjning för 230 V AC ingår i leveransen)
 Energiförbrukning < 10
 Elektrisk ström 3A
 Anslutningar Snabbanslutningsterminaler

Kommunikation / Modbus



Funktionalitet För 2 zoner med max. 60 FSC UFC... moduler per zon. För enkel integrering i alla överordnade Modbus-system. Tar över styrning för UFC moduler i de 2 zonerna.

Protokoll Modbus RTU
 Medium RS-485, ej elektriskt isolerad.
 Överföringsformat Specificerad av Modbus RTU-standarder.
 Baudrate 19200bps.
 Modbus dedikerad port Ja, till en dedikerad port på FSC-M240 för att övervaka eller komma åt parametrarna i den anslutna FSC-UFC... modulen.

Kommunikation / BACnet



Adresser	Modbus adresser 121 (zon 1) och 122 (zon 2) för FSC-M240
Terminering	120 Ohm terminering. Bygel finns på extra stift på PCB för varje zon. Position för bygel om FSC-M240 är den sista Modbus-enheten i raden, se sidan 6
Typisk svarstid	< 100 ms
Integration / Modbus Register	Vi hänvisar till detaljerade BACnet objekt, bilder på FSC-M240 och FSC-UFC... modulerna. Tillgängliga under https://www.automatikprodukter.com/rokkontrollsystem/smt-modbus-och-bacnet.html
Funktionalitet	För 2 zoner med max. 60 FSC-UFC... moduler. För enkel integrering till alla överordnade BACnet-system. Tar över styr- och övervakning för modulerna i de 2 zonerna
Protokoll	BACnet MS/TP
Medium	RS-485, ej elektriskt isolerad
Antal enheter per rad	Max. 60 FSC-UFC... enheter utan repeater. Två rader med max. 60 enheter vardera tillgängligt.
Baud rate	Autoavkänning. 9.600, 19.200, 38.400, 76.800 bps. Standard 38.400 bps
Enheten Instant Adresser	Zon 1: 804121; Zon 2: 804122 FSC-UFC... adresser från 1-60 (zon 1) och 61-120 (zon 2)
Terminering	120 Ohm terminering. Bygel finns på extra stift på PCB för varje zon. Position för bygel om FSC-M240 är den sista BACnet-enheten i raden, se sidan 6
Typisk svarstid	< 100 ms
Integration / BACnet-objekt, bilder Terminering	Vi hänvisar till detaljerade BACnet objekt, bilder på FSC-M240 och FSC-UFC... modulerna. Tillgängliga under https://www.automatikprodukter.com/rokkontrollsystem/smt-modbus-och-bacnet.html
Skyddsklass	III
Skyddsgrad	IP42, hölje av obrännbart Polykarbinat
Skyddsklasser	
EMC Correlation Emission	EN61000-6-3 and EN55022
EMC Correlation Immunity	EN50130-4 and EN55024
Elsäkerhet	EN60950-1
Omgivande temperatur	10° C to +30° C
Förvaringstemperatur	0° C to +40° C
Underhåll	Underhållsfri

Tekniskt datablad FSC-M240

Mekaniska data (Dimensioner / vikt)	Bredd 136 mm
	Höjd 77 mm (Med fäste 80 mm)
	Längd 188 mm
	Vikt 854 g (med Fäste)
	Se ritning sidan 5

Installation Monteras på DIN-skena, monteringsfäste eller skruvas fast.

Elinstallation Se detaljer sida 6.

Säkerhetsanvisningar

FSC-M240 får inte användas utanför det angivna fältet användning, särskilt i flygplan eller i andra luftburna transportmedel. Det företag som köper och/eller monterar FSC-M240 på plats bär det fulla ansvaret för att hela systemet fungerar korrekt. Endast auktoriserade specialister får utföra installationen. Alla tillämpliga lagliga eller institutionella installationsföreskrifter måste följas under installationen. Enheten innehåller elektriska och elektroniska komponenter och får inte kasseras som hushållsavfall. Alla lokalt gällande föreskrifter och krav måste följas.

Produktegenskaper / Användning

FSC-M240 är en smart centralenhet med en högupplöst pekskärm för att styra och övervaka upp till 240 motoriserade brand- eller rök- evakueringsspjäll, 120 rökdetektorer samt 120 termoelektriska utlösningseenheter. Två zoner kan byggas med FSC-M240: Antingen två brand- eller två rökevakueringszoner eller en brand- och en rök- evakueringszon. Den monteras i elskåp eller efter kundens behov. Integrerad realtidsklocka och intuitiv hantering. Internetåtkomst via WiFi och W-Lan. Fjärråtkomst via moln tillgänglig. Helt autonom drift (fristående applikation) eller bussintegration via BACnet eller Modbus (RS-485) i ett byggnadsautomationssystem möjligt. Per zon: styrning av 1 fläkt (ingång/utgång), 1 larmgång (externt larm), 1 larmutgång (internt larm) och andra ingångar/utgångar är integrerade.

Strömförsörjning

FSC-M240 behöver strömförsörjas med 5 V DC (Strömförsörjning för 230 V AC ingår i leveransen).

Kabelspecifikation



För anslutning av FSC-M240 med FSC-UFC...-moduler gäller följande kabelspecifikationer:
120 Ohm med 1 Mhz.
Tillverkad av 24 # flexibla tvinnade par overallfolie + flätskärmad och överdragsmantlad med en flexibel blandning för inomhusbruk eller liknande. Kabeltyp: Belden 3105a eller motsvarande.

VIKTIGT: SMT tar inget ansvar för funktionaliteten hos enheterna/ nätverket om en annan kabel används än den som anges här.

Tekniskt datablad FSC-M240

Kommunikation Modbus RTU (RS-485) eller BACnet MS/TP (RS-485).
Fjärrkontroll via WiFi eller W-LAN-anslutning.
Molnåtkomst tillgänglig.
Vi hänvisar till den detaljerade informationen i Modbus-registret / BACnet-objektlistan / bilderna på FSC-M240 och FSC-UFC...-modulerna.
Tillgänglig under www.automatikprodukter.com

Anslutning Fältenheter Upp till 120 st. (2 x 60) FSC-UFC...-moduler kan anslutas till FSC-M240. FSC-M240 känner automatiskt igen de anslutna FSC UFC...-modulerna (automatisk igenkänning av adresserna, med förbehåll för korrekt adressering via dip-switcharna). Adresseringen av FSC-UFC...-modulerna rekommenderas att göras i följd.

**Ytterligare anslutningar
Ingångs- och utgångsmoduler.** I/O- anslutningar 6 x DO, 6 x DI-ingång för brandlarmssystem ingår i 6 DI.



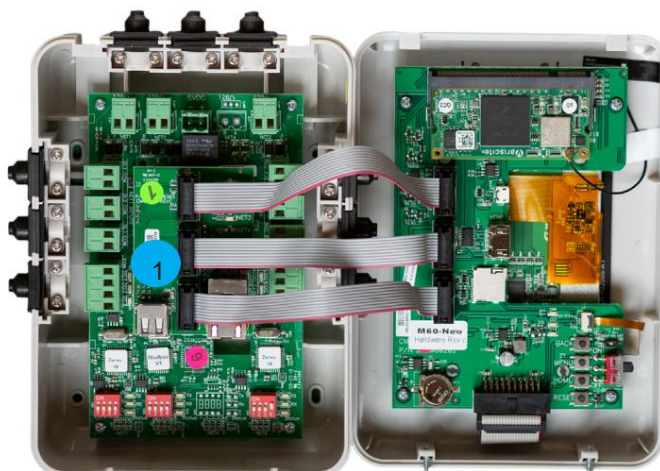
VIKTIGT MEDDELANDE Tänk på att FSC-M240 inte ger **INGEN** signal för att fläktarna ska stängas av vid testning av endast enstaka spjäll. Beroende på var spjället är placerat, måste en manuell avstängning av fläktarna övervägas vid provning av ett enskilt spjäll (t.ex. den som är närmast fläkten). Detta ligger på den person/företag som gör testerna. Automatikprodukter LBS tar inget ansvar i sådana fall.



KORREKT HANTERING Skärmen är ansluten till kroppen / IO-enheten med 3 kablar. Ta INTE bortkablarna från terminalerna. Strömförsörjningen MÅSTE brytas om skärmenheten skulle behöva kopplas bort från kroppen/IO-enheten. Därefter kan de 3 pluggarna försiktigt tas bort från PC-kortet i kroppen / IO-enheten.

1

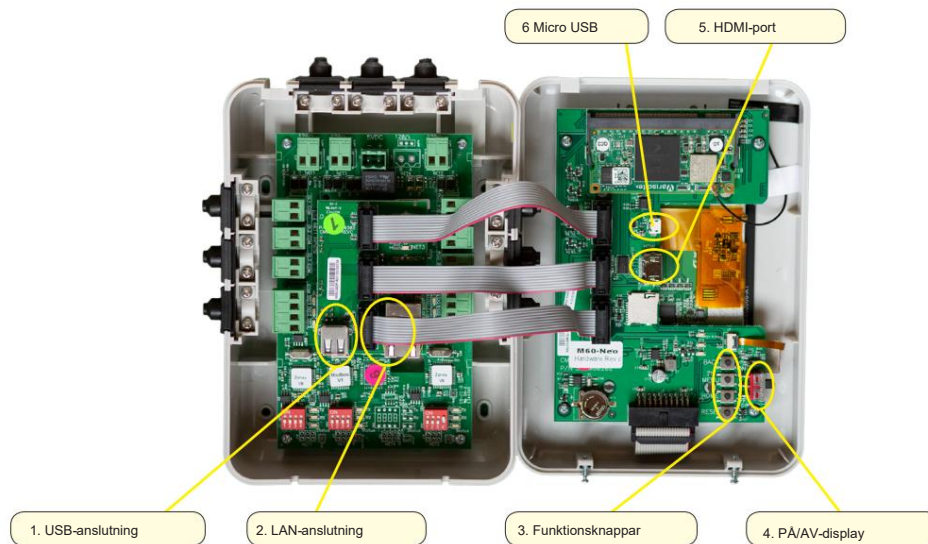
VIKTIGT: Rör inte vid elektroniken i skärmenheten.
En noggrann hantering av centralenheten är grunden för perfekt funktionalitet. Vid idrifttagning ska skärmenheten fästas med en hållare på sidoöppningen i stommen / IO-enheten. Låt inte skärmenheten hänga löst endast med stöd av de 3 kablarna.



Tekniskt datablad FSC-M240

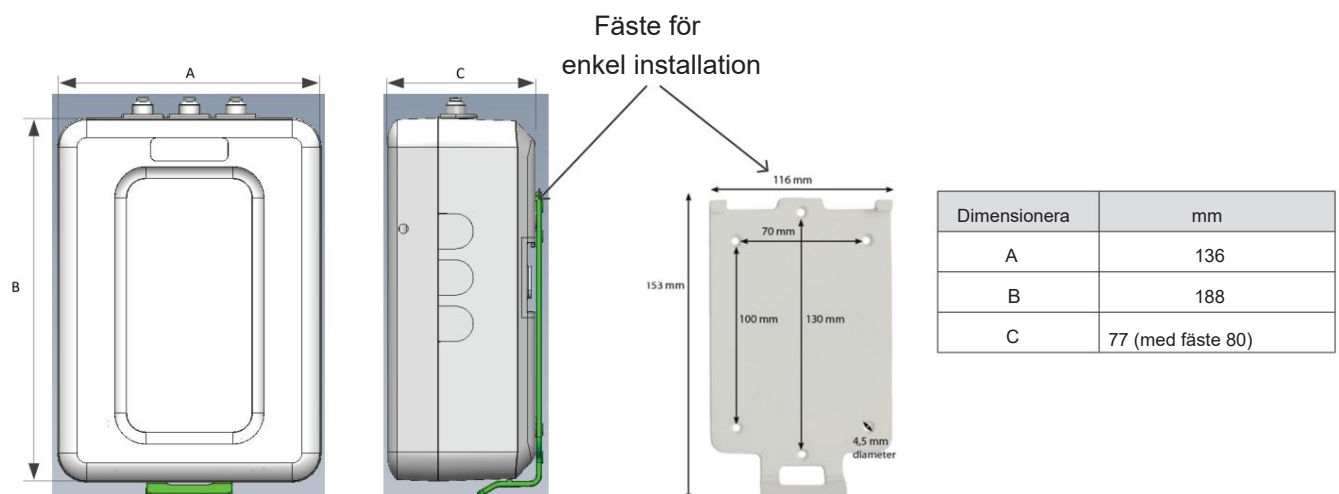
Funktioner / Dimensioner

Funktioner



1. USB-anslutning	USB-uttag, endast för internt bruk.
2. LAN-anslutning	Uttag för en LAN-kabel för att ansluta till internet.
3. Funktionsknappar	Endast för internt bruk.
4. PÅ/AV-display	Strömbrytaren måste vara i läge PÅ.
5. HDMI-port	HDMI-uttag, används inte.
6. Micro USB	Micro USB-uttag, endast för internt bruk.

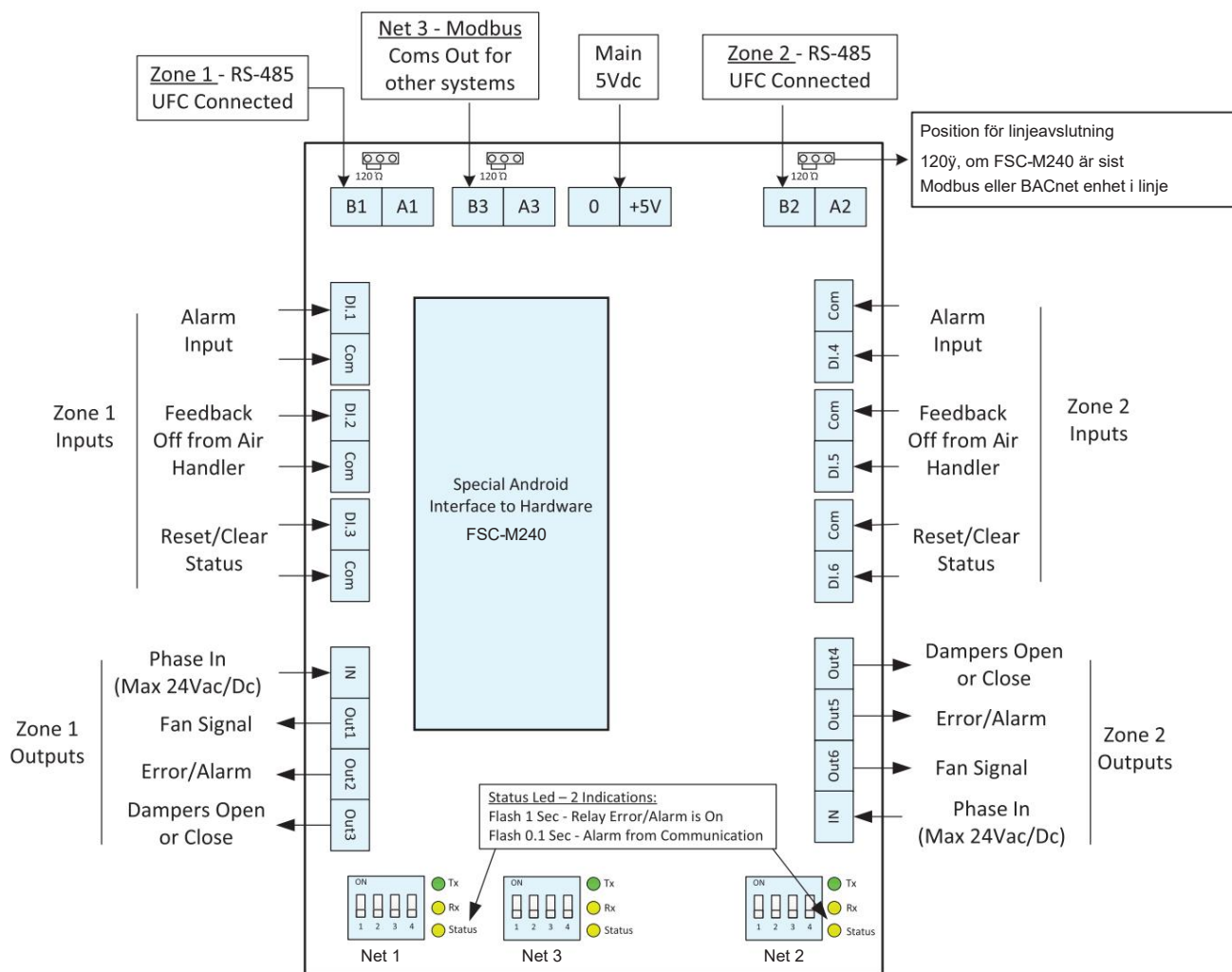
Mått



Tekniskt datablad FSC-M240

Elektrisk installation

Allmän information



Dip Switch-inställningar se sidan 8

Modbus-slav (Net 3):

FSC-M240 kan användas som slav för integration i ett Modbus-nätverk via Net 3. I detta fall fungerar FSC-M240 samtidigt som master för alla anslutna enheter i zon 1 och 2. Zon 1 har Modbus-adress 121 och zon 2 Modbus-adress 122 tilldelad.

Zon 1 – In- och utgångar på FSC-M240 – enhet 121.

Zon 2 – Ingångar och utgångar på FSC-M240 – enhet 122.

VIKTIGT: Brand- och rök-evakuerings-sapplikationen kan inte kombineras inom en zon! Detta innebär att de två tillgängliga zonerna antingen kan användas som **två brandsäkerhets- eller två rök-evakueringszoner** eller en brandsäkerhets- och en rök-evakueringszon. Funktionsläge för FSC-UFC...-modulerna (brand- eller rök-evaku.) ställs in via den röda dip switch-terminalen i FSC-UFC...-modulerna.

Vi hänvisar till den detaljerade informationen i Modbus-registret / BACnet-objektlistan / bilderna på FSC-M240 och FSC-UFC...-enheterna. Tillgänglig under www.automatikprodukter.com

Tekniskt datablad FSC-M240

Förklaring Applikationsingångar och -utgångar per zon

Allmänt: Alla ingångar i FSC-M240 kan ändras av mjukvara från NO till NC.

Brandspjällsapplikation:

Larmingång DI.1, DI.4:	Kontakt öppen = Larm av; Kontakt av = larm på (fabriksstandard)
Återkoppling av från lufthanterare DI.2, DI.5:	Kontakt öppen (fabriksstandard). När denna ingång är aktiv - kommer den att aktivera sekvensspjället stängs och fläkten av
Återställ/relsa status DI.3, DI.6:	Kontakt öppen (Fabriksinställning). Meddelande Rensa Meddelande skickas till alla UFC:s
Utgång Ventilator Signal Out.1; Ut.6:	Utgång på = fläkt på. Utgång av = Fläkt av Utgång
Utgångslarm Ut.2, Ut.5:	På = inget larm. Utgång av = Larm. Ett eller flera spjäll är i larm- eller felstatus
Utgångsspjäll öppet eller stängt Ut 3.; Ut 4:	Utgång av = alla spjäll öppna. Utgång På = alla spjäll stängda

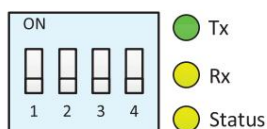
Applikation för rökextraktion:

Larmingång DI.1, DI.4:	Kontakt öppen = Larm av; Kontakt av = larm på (fabriksstandard)
Återkoppling av från lufthanterare DI.2, DI.5:	Enbart läsbar ingång
Återställ/relsa status DI.3, DI.6:	Kontakt öppen (fabriksstandard). Meddelande Rensa Meddelande skickas till alla UFC:s
Utgång Ventilator Signal Out.1; Ut.6:	Output on = Fan On. Utgång av = Fläkt av
Utgångslarm Ut.2, Ut.5:	Utgång På = inget larm. Utgång av = Larm. Ett eller flera spjäll är i larm- eller felstatus
Utgångsspjäll öppet eller stängt Ut 3.; Ut 4:	Utgång av = alla spjäll öppna. Utgång På = alla spjäll stängda

Tekniskt datablad FSC-M240

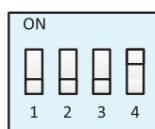
Funktionalitet Dip Switchar

Standardinställning Net 1 / Zon 1:



Standardinställning Net 2 / Zon 2:

För att FSC-M240 ska fungera korrekt måste dip-omkopplare nr 4 i zon 2 (nät 2) ALLTID vara på.



Stift	Av (standard)	På
1	Larm i singel FSC-UFC...**	Larm alla spjäll i zon 1 eller 2*
2	Fire-applikation	Rök-applikation
3	Auto Baudrate	Baudrate 9600
4	Endast för internt bruk	
	Zon 1 = Av = Adress 121	Zon 2 = På = Adress 122

* Betydelse: Om stift 1 för zon 1 är PÅ och det finns ett larm i denna zon kommer alla spjäll att gå till sin säkerhetsposition i zon 1. Samma för zon 2 om stift 1 för zon 2 är PÅ.

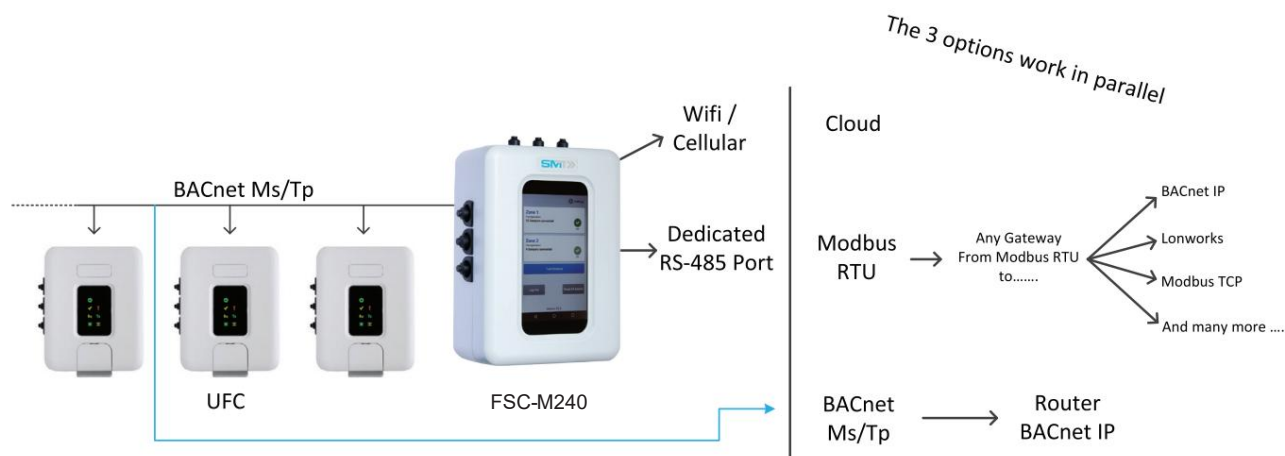
** Betydelse: Om stift 1 för zon 1 är AV och det finns ett larm är endast spjället anslutet till FSC-UFC...modul som upptäcker ett larm går till sitt säkerhetsläge. Alla andra spjäll i denna zon förblir utgångsläget. Samma sak om stift 1 för zon 2 är AV. Larmsignalen kommer att vara synlig på FSC-M240.

Net 3

Modbus Port: Fast överföringshastighet 9'600 bps.

Kommunikation/Integration i överordnade system (Modbus/BACnet)

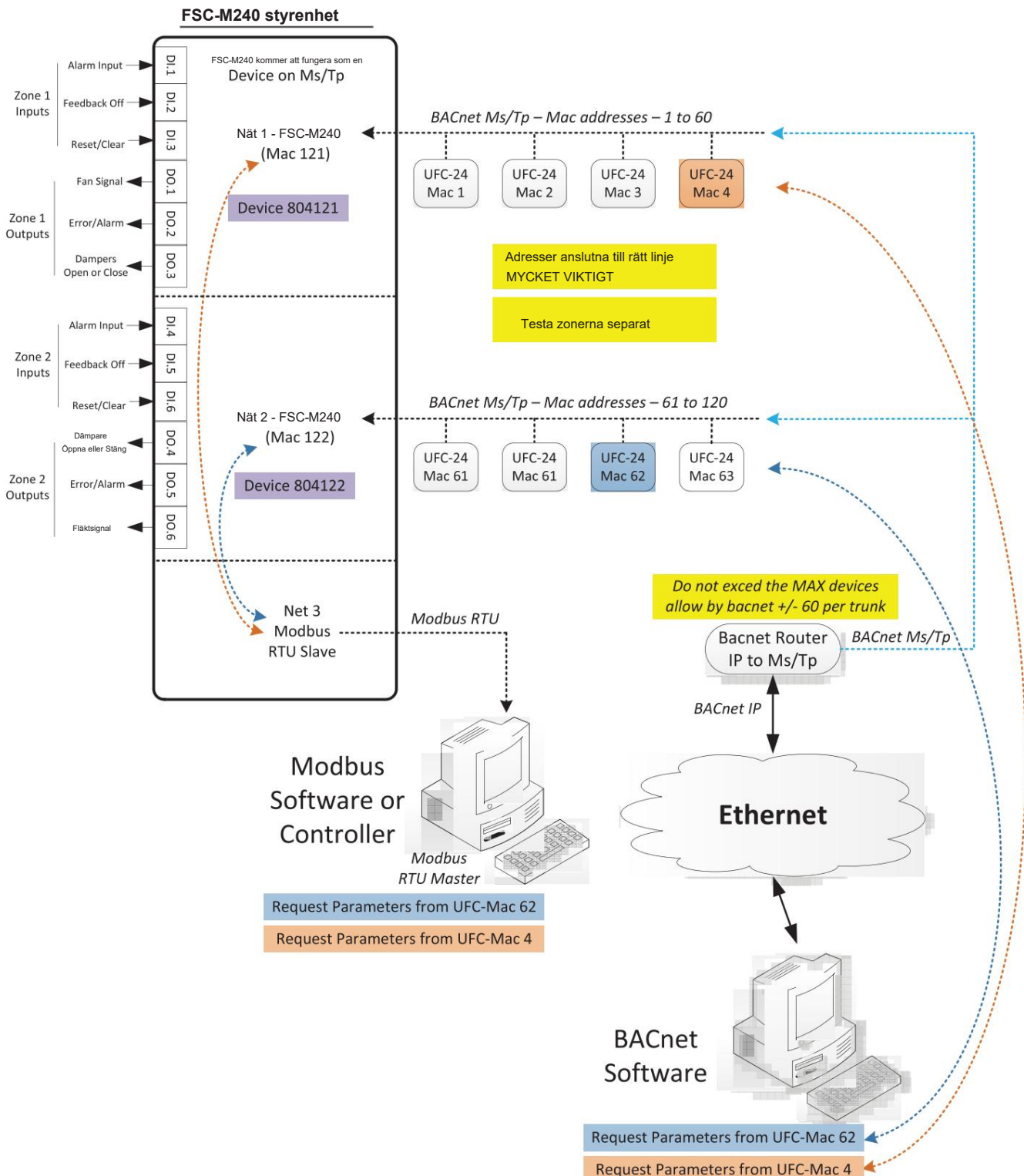
Allmän information



Tekniskt datablad FSC-M240

Kommunikationslayout

BACnet MS/TP, Modbus RTU



Tekniskt datablad FSC-M240

Fjärråtkomst via molnet (tillgängligt gratis)

Det finns möjlighet att komma åt FSC-M240 på distans via ett moln.

Fördelar med molnåtkomst:

- Tillgång till varje projekt när som helst utan att behöva gå dit fysiskt => klagomål, servicesamtal
- Testrapporter och larmmeddelanden (larm) kan skickas automatiskt till registrerade e-postadresser
- För testning av spjällen endast en person behövs (bekräftelse vid fysisk inspektion via mobiltelefon => automatisk loggning)

Kontakta oss för mer information.



Bussövervakningsfunktion

Det finns möjlighet att aktivera systemets bussövervakningsfunktion direkt i FSC-M240. Funktionen kan aktiveras på ett enkelt sätt för hela zonen eller för en enskild FSC-UFC...-enhet. Om busskommunikationen till en FSC-UFC...-enhet, i vilken funktionaliteten är aktiverad, avbryts, går spjället till sitt säkerhetsläge efter den definierade fördröjningstiden.

Användarmanual

För mer information om konfigurationen av FSC-M240 eller om aktivering av bussövervakningsfunktioner etc. se användarmanualen eller databladerna för de specifika FSC-UFC...-enheterna.