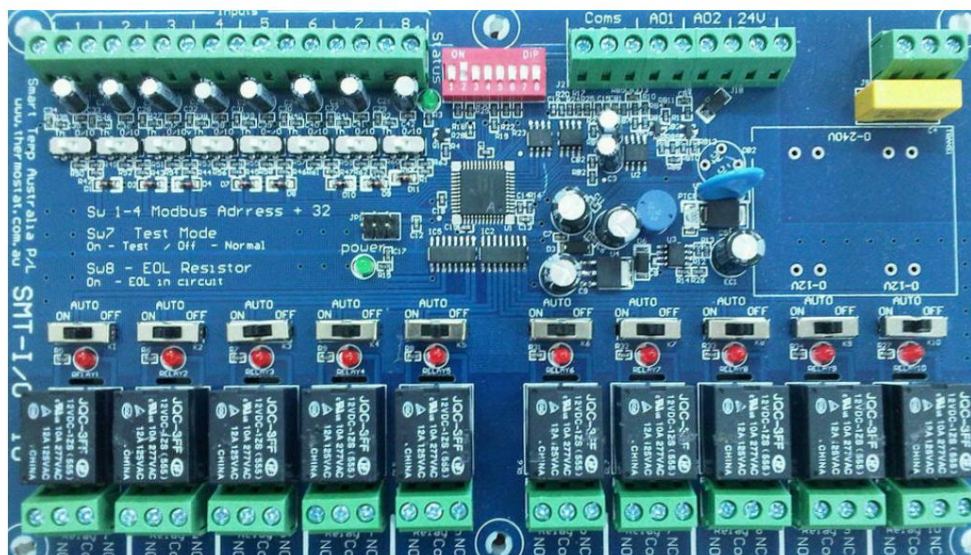


Tekniskt datablad FSC-A-IOM24

Universal I/O-modul för att ge ytterligare in- och utgångar till alla BACnet- eller Modbus-system.



Innehåll

Avsnitt (fortsättning)	Sidavsnitt (fortsättning)	Sida
Teknisk data	1	Modbus och BACnet adressinställningar 5
Mått och elektrisk ritning	4	

Teknisk data

Elektriska data Driftspänning	24 V DC
Energiförbrukning	< 10 W
Elektrisk ström	2 A
Anslutningar	Snabbkopplingsplintar 8
Anslutningar Ingångar	universella ingångar 0-10V 10K Typ II NTC temperaturgivare Digital (på/av) 10 reläer,
Anslutningar Utgångar	växlingskontakter (potentialfria), max. 230 V AC @ 5A Varje relä är försett med en på/av/autoomkopplare 2 x 0-10 V utgångar

Kommunikation / Modbus- applikation



Protokoll
Medium
Baud priser

För enkel integrering av standardfältenheter och sensorer i alla Modbus-system Modbus RTU RS-485, ej elektriskt isolerad 9.600

Överföringsformat	Specificerad av Modbus RTU-standarder
Modbus dedikerad port	Anslut valfritt Modbus-system till den dedikerade porten på FSC-A-IOM24 för att övervaka eller komma åt parametrarna i de anslutna enheterna Modbus
Adresser	adresser 1-63, inställningar med dip-switchar 120
Uppsägning	ohm linjeavslutning. Inställning med dip switch < 200 ms
Typisk svarstid	

Kommunikation / BACnet- applikation

Protokoll	För enkel integrering av standardfältenheter och sensorer i alla BACnet-system
Medium	BACnet MS/TP
Baud priser	RS-485, ej elektriskt isolerad automatisk
BACnet dedikerad port	överföringshastighetsdetektering Anslut vilket BACnet-system som helst till den dedikerade porten på FSC-A-IOM24 för att övervaka eller komma åt parametrarna i de anslutna enheterna
Adresser	BACnet-adresser från 1 till 63, inställningar med dip-switchar
Uppsägning	120 ohm linjeavslutning. Inställning med dip switch < 100 ms
Typisk svarstid	

Säkerhetsskyddsklass _
 Skyddsgrad

 III (säkerhet extra låg spänning)
 IP00, utan hölje, (tillval IP65 med hölje)

Mekanisk databredd
(Mått / Vikt) Höjd Längd Vikt Se ritning sidan 4.

 120 mm
 19 mm
 210 mm
 ca. 0,2 kg

Installation Elskåpsskruv fast

Tillval: Aluminiumstöd för montering på DIN-skena eller IP65 med hölje

Elinstallation Se detaljer sida 4.

Säkerhetsanvisningar FSC-A-IOM24 är inte tillåten att användas utanför det specificerade användningsområdet, speciellt i flygplan eller i andra luftburna transportmedel.

Det företag som köper och/eller monterar FSC-A-IOM24 på plats bär det fulla ansvaret för att hela systemet fungerar korrekt. Endast auktoriserad fackman får utföra installationen. Alla tillämpliga lagliga eller institutionella installationsföreskrifter måste följas under installationen.

Enheten innehåller elektriska och elektroniska komponenter och får inte kasseras som hushållsavfall. Alla lokalt gällande föreskrifter och krav måste följas.

Valfri skyddsgrad Montering av FSC-A-IOM24-kortet i ett polykarbonathölje

IP65: Version med hölje med grått eller transparent lock och integrerad strömförsörjningsenhet
230 V AC / 24 V DC.

FSC-A-IOM24-kort med strömförsörjningsenhet är fast monterade och anslutna.
Anslutning av 230 V AC strömförsörjning direkt till strömförsörjningsenheten.

Mått på hölje IP65 Längd: 244mm

Bredd: 155mm

Höjd: 90mm utan lock, 120mm med lock

Ingångsspänning 230 V AC

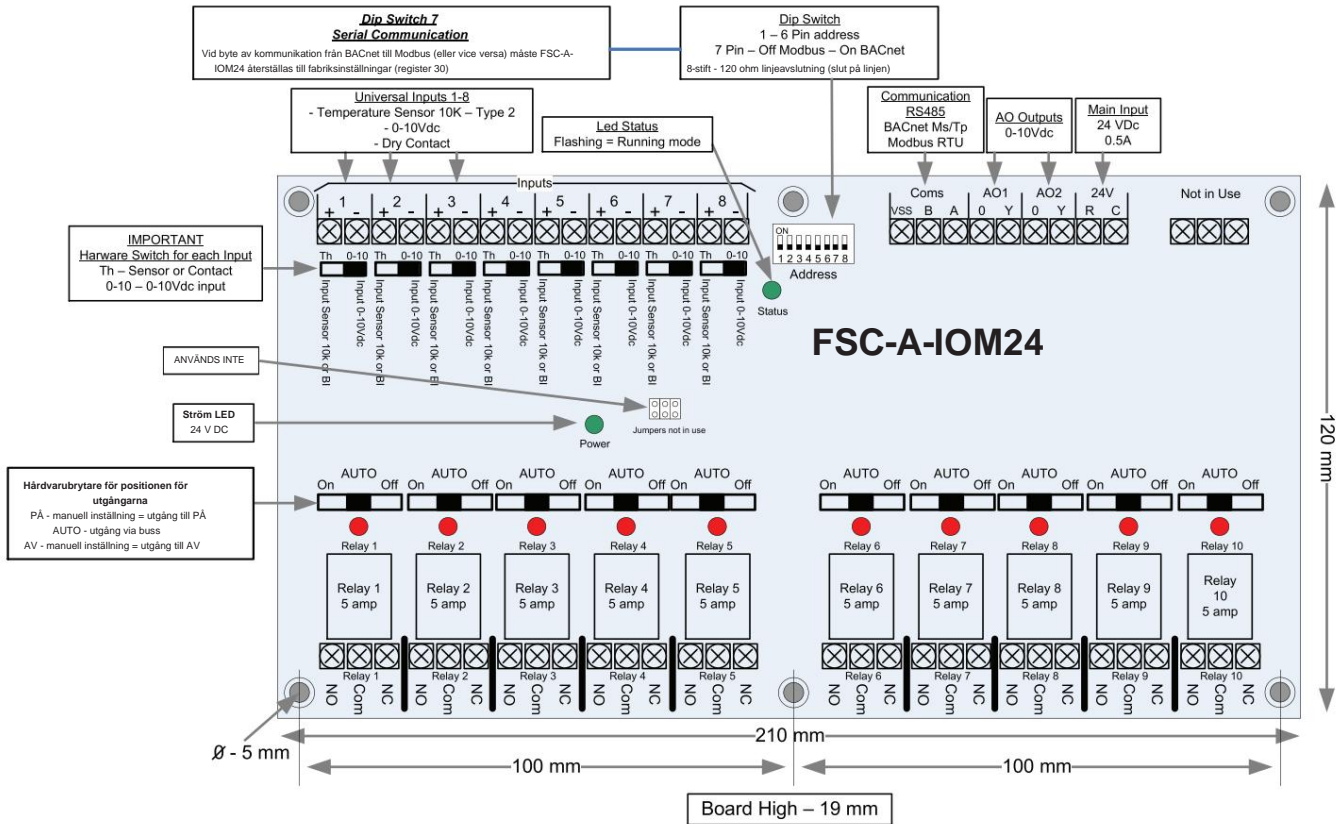
Strömförsörjningsenhet IP65 24 V DC 0,42 Amp, 10 Watt

Produktegenskaper/applikation FSC-A-IOM24 är en perfekt komplementprodukt för att integrera andra standardkomponenter i alla BACnet- eller Modbus-nätverk. Det innebär att man integrerar t.ex. temperatursensorer eller omkopplare mycket enkelt i ett byggnadsledningssystem. FSC-A-IOM24 har en omfattande BACnet/Modbus-objektlista där alla reläer och ingångar kan övervakas och styras av vilken BACnet-styrenhet eller Modbus-masterenhet som helst.

Ingångarna är universella. Antingen 10K NTC typ II-sensorer, digitala kontakter (ingångar På/Av) eller analoga enheter (0-10V) kan anslutas. Utgångarna är också universella. Det kan väljas mellan normalt öppet, normalt stängt och auto (=BACnet eller Modbus-protokoll). Dessutom finns två analoga utgångar (%) tillgängliga. Lysdioder för att indikera status och diagnos. FSC-A-IOM24 kan monteras direkt i skåpet eller i ett standardhölje.

Tekniskt datablad FSC-A-IOM24

Mått och elektrisk ritning



Tekniskt datablad FSC-A-IOM24



Modbus och BACnet adressinställningar

Addr Dip	Switch Position On
1	1
2	2
3	1+2
4	3
5	1+3
6	2+3
7	1+2+3
8	4
9	1+4
10	2+4
11	1+2+4
12	3+4
13	1+3+4
14	2+3+4
15	1+2+3+4
16	5
17	1+5
18	2+5
19	1+2+5
20	3+5
21	1+3+5

Addr Dip	Switch Position On
22	2+3+5
23	1+2+3+5
24	4+5
25	1+4+5
26	2+4+5
27	1+2+4+5
28	3+4+5
29	1+3+4+5
30	2+3+4+5
31	1+2+3+4+5
32	6
33	1+6
34	2+6
35	1+2+6
36	3+6
37	1+3+6
38	2+3+6
39	1+2+3+6
40	4+6
41	1+4+6
42	2+4+6

Addr Dip	Switch Position On
43	1+2+4+6
44	3+4+6
45	1+3+4+6
46	2+3+4+6
47	1+2+3+4+6
48	5+6
49	1+5+6
50	2+5+6
51	1+2+5+6
52	3+5+6
53	1+3+5+6
54	2+3+5+6
55	1+2+3+5+6
56	4+5+6
57	1+4+5+6
58	2+4+5+6
59	1+2+4+5+6
60	3+4+5+6
61	1+3+4+5+6
62	2+3+4+5+6
63	1+2+3+4+5+6



Systems & Modules Technology AG
 Frohwiesstrasse 43
 CH-8630 Rüti
 Schweiz
 Telefonnummer: +41 79
 400 38 10 Mail: info@smtec-ag.ch