

Ringstrukturmodul. Säker RS-485-nav och repeatermodul med omvandling av standardbusstopologi till en stjärn- eller ringtopologi.



Innehållsförteckning

Avsnitt (fortsättning)	Sidavsnitt (fortsättning)	sida
tillämpningsområde	1	testknapp 3
fungera	1	Stifttilldelning ringstrukturmodul 3
Tekniska data FSC-A-RSM	2	anslutningsexempel 4
Förklaringar Dip switch	3	

Tillämpningsområde

- RSM är en intelligent 3-kanals navdrivrutin för RS-485-nätverk. • Ringstrukturmodulen kan konvertera från en normal busstopologi till en stjärn- eller ringtopologi
- Alla kanaler övervakas hela tiden för kabelkortslutning. • Ringläge skyddar mot dataförlust vid kabelbrott i nätverket.
- Den galvaniska isoleringen av alla kanaler säkerställer maximal säkerhet vid störningar i nätverket
- Ringstrukturmodulen kan även användas som repeater och för att utöka befintlig RS-485 nätverk används.

Funktioner

Ringstrukturmodulen är speciellt utvecklad för RS-485-nätverk i byggnadsautomationsystem.


Det betyder att ingenting står i vägen för att implementera en stjärn- eller ringformad nätverkstopologi. Denna utveckling leder till maximal flexibilitet i praktisk användning. Räckvidden för de enskilda kanalerna är upp till 1.200 m. Kortslutningar eller kabelbrott i alla kanaler är föremål för ständig övervakning. Som ett nav betar sig RSM som en stjärnpunkt. Förverkligandet av en intelligent RS-485-linje med ringbeteende är unik. Kanal 1 fungerar som ingångskanal (master), kanal 2 och 3 är början och slutet av ringen. Alla RS-485-kanaler är galvaniskt frikopplade från varandra, vilket möjliggör bättre störningsdämpning och frånkoppling i nätverket. Om en kortslutning uppstår i en kanal påverkas inte de andra kanalerna. Felmeddelanden lagras optiskt, så sporadiska fel kan upptäckas när som helst. En potentialfri kontakt fungerar som ett kollektivt felmeddelande. Bussledningens integritet kan även kontrolleras utan kommunikation med en testknapp.

Försäljning och support


Automatikprodukter LBS

Mob. 0709-38 94 30
e-mail: info@automatikprodukter.com
www.automatikprodukter.com

Tekniska data FSC-A-RSM

Matningsspänning	20-26V AC, 19-36V DC
Energiförbrukning	max 4w
LED-display	7 lysdioder för:
	- Ström/ringläge (grön)
	- Kommunikation Ch1, Ch2, Ch3 (gul)
	- Alarm Ch1, Ch2, Ch3 (röd)
RS-485 kanaler	3 kanaler galvaniskt frikopplade, max 1000 V
Antal slavar	per rad max 253 vid 1/8 belastning,
	eller 30 deltagare vid 1/1 belastning
Linjelängd	max. 1 200 m per kanal -
Inställning	9600 baudhastighet, 19200 baudhastighet,
	1 stoppbit - paritet (10-11 bitar per byte)
	- Hub/ringläge
Signalfördröjning	ca 1/2 bit
Termineringsmotstånd	Kanal 1 - intern utan termineringsmotstånd
	Kanal 2, 3 - intern 120 ohm avslutning
Potentialfria kontakter	Kollektivt fel, NC 230 V / 1A
Omgivningstemperatur	0°C till +40°C
Omgivande Luftfuktighet	20-90% RH, icke-kondenserande
Skyddsgrad	IP20
Terminaler	Insticksplintar max 1,5 mm ²
Installationsmått	(B x H x D) 27 x 107 x 89 mm
Montage	Standardskena 35 mm
	DIN EN 50022-35
	Enheten uppfyller alla krav för CE-märkningen

Försäljning och support

LBS
Automatikprodukter LBS

Mob. 0709-38 94 30

e-mail: info@automatikprodukter.com

www.automatikprodukter.com

Förklaringar Dip switch

Fabriksinställning understruken:

1) AV= 9600 baudhastighet

ON = 19200 baudhastighet

2) AV = Paritetsbit (11Bit = Modbus RTU)

PÅ= ingen paritetsbit (10 bitar)

1 Start + 8 Data + 1 Paritet + 1 Stopp = 11

Modbus RTU ska alltid ha en 11-bitars ram.

Om det inte fungerar, försök PÅ.

3) AV = för närvarande ingen funktion

4) AV = nav (repeaterfunktion)

Förbindelse:

PÅ= ringläge

Kanal 1 = master (utan termineringsmotstånd)

Kanal 2 = ringstart (intern 120 ohm)

Kanal 3 = ringände (intern 120 ohm)

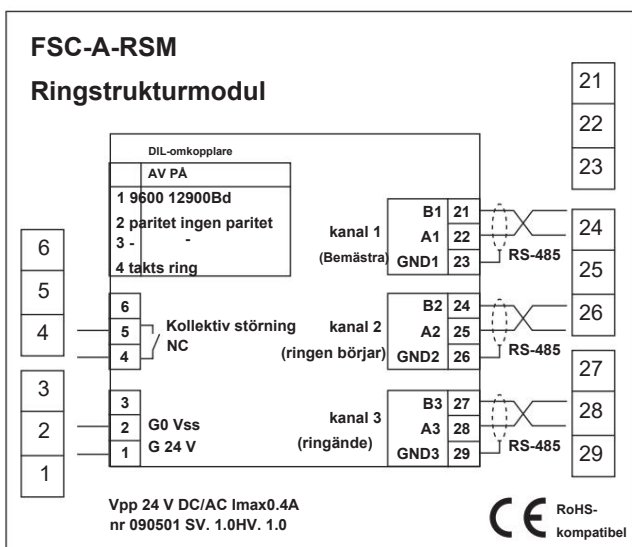
Switchbyten accepteras endast efter strömavbrott eller genom att trycka på återställningsknappen (5 s).

Efter ett ringfel växlar RSM till navläge. Fellysdioderna blinkar, den allmänna felkontakten öppnas. Kommunikationen går vidare. Denna status återställs genom att trycka på denna återställningsknapp (5 s).

HYstknapp

Ringens anslutningspolaritet kan kontrolleras utan kommunikation genom att trycka på testknappen.

Stifttilldelning ringstrukturmodul



Försäljning och support

LBS
Automatikprodukter LBS

Mob. 0709-38 94 30

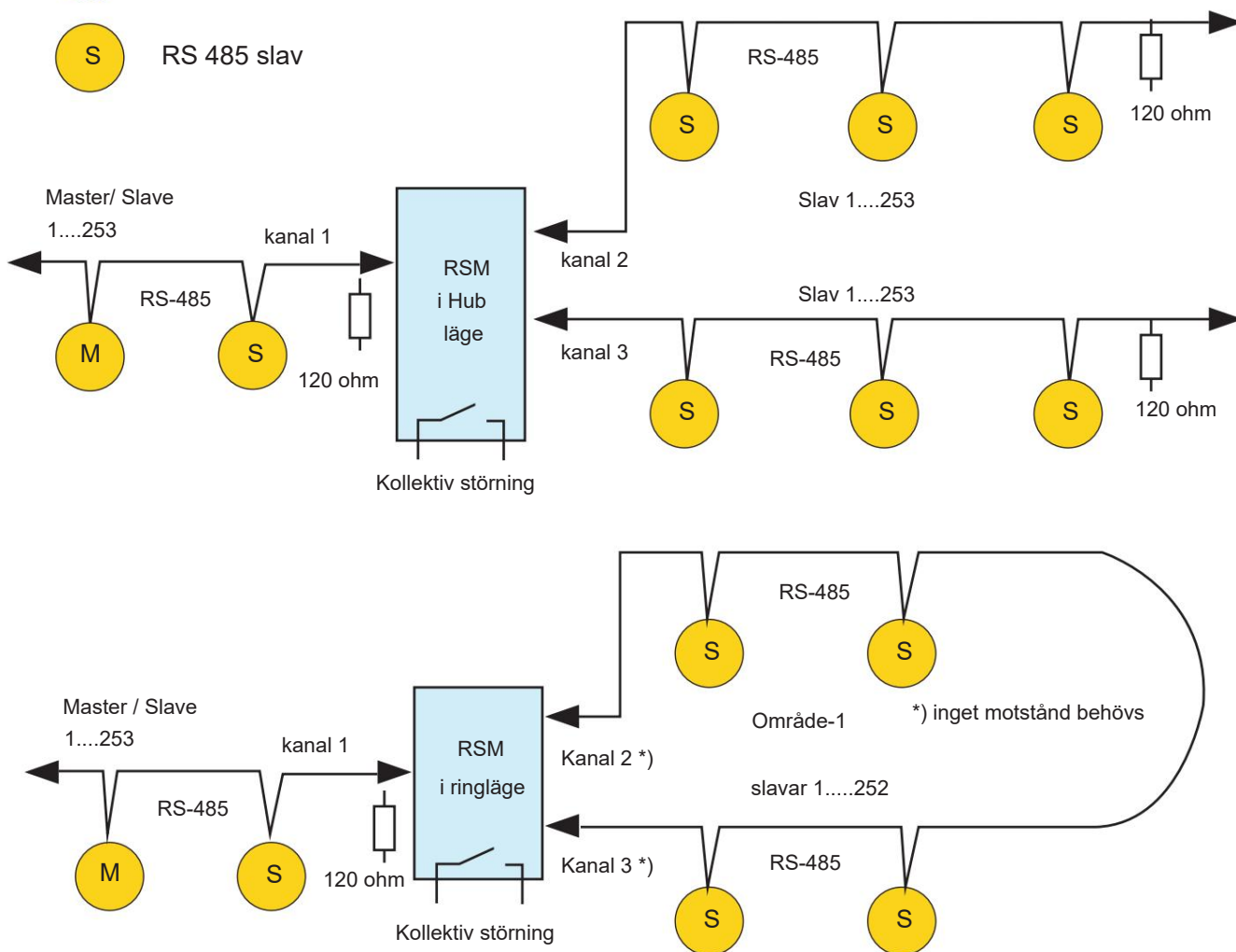
e-mail: info@automatikprodukter.com

www.automatikprodukter.com

anslutningsexempel

M RS-485 Master

S RS 485 slav



Försäljning och support

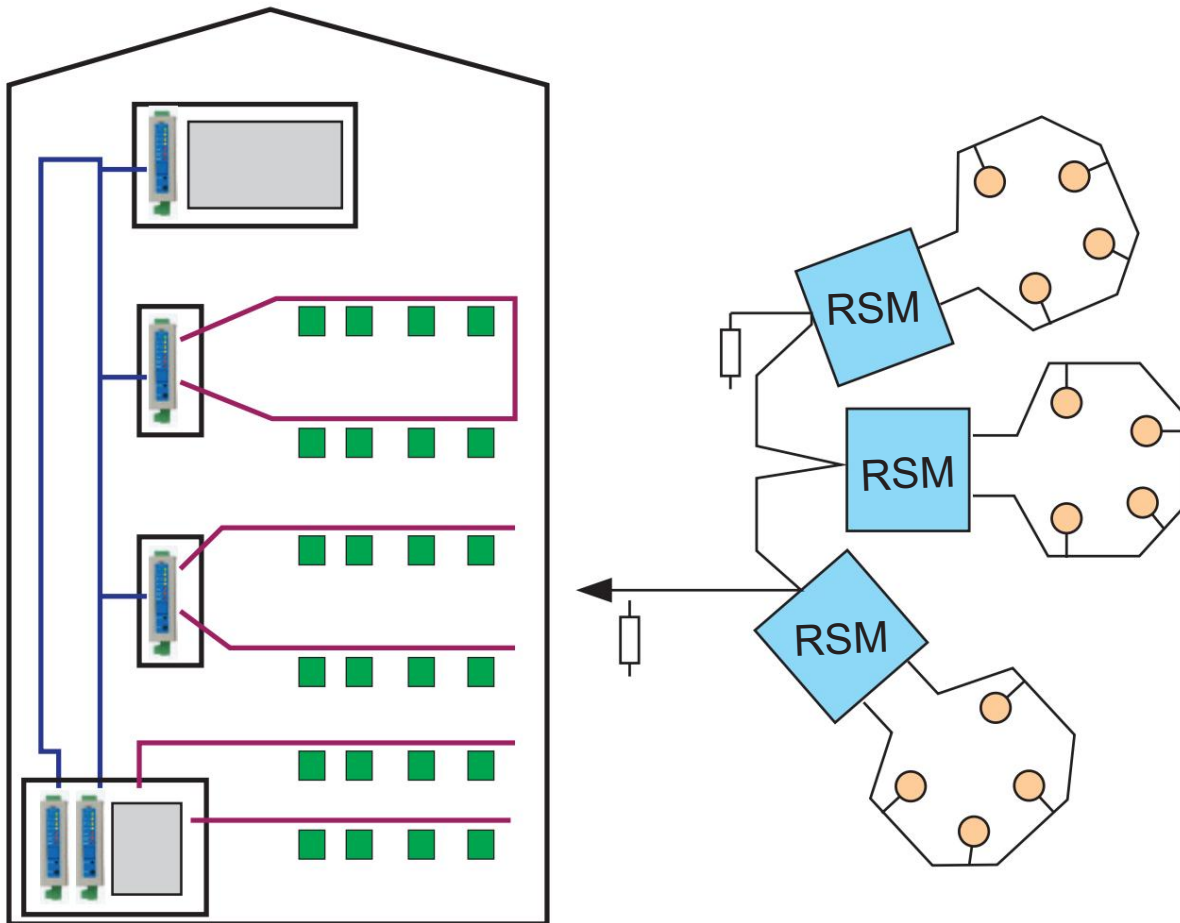
LBS

Automatikprodukter LBS

Mob. 0709-38 94 30

e-mail: info@automatikprodukter.com

www.automatikprodukter.com



Försäljning och support

LBS

Automatikprodukter LBS

Mob. 0709-38 94 30

e-mail: info@automatikprodukter.com

www.automatikprodukter.com