

Universal Field Controller för motoriserade brand- och rökeje U_i Yf] sspjäll för buss (Modbus Y`Yf`6 5 7 bYH` eller analog anslutning till ett överordnat system.

Med separat fas för elektronik (24 V AC/DC) och ställdonets strömförsörjning (24 V AC/DC...230 V AC).

- **Ny flexibilitet:** Universal System Link mellan motoriserat brand- eller rökevakeringsspjäll och valfritt Modbus- eller BACnet-system eller analog styrning.
- **Universal med attraktiva priser:** Med UFC24-230 alltid rätt spjällmodul till hands till mycket attraktiva priser.
- **Automatisk överföringshastighetsdetektion:** Integrerad i UFC24-230 vid anslutning av BACnet till valfri BACnet-regulator eller med zon-regulator från SMT.
- **Ytterligare funktioner som standard:** Bussövervakningsfunktion i BACnet och Modbus, drifttidsövervakning av ställdonet samt full autotestfunktion är integrerade i varje UFC24-230.
- **Kompatibilitet:** UFC24-230 är kompatibel med alla större 24 V AC/DC ... 230 V AC spjällställdon av standardtyp för brand eller rökevakering.
- **Lätt att installera:** Tack vare det nya monteringsfästet kan UFC24-230 enkelt snäppas på var som helst under projektet (hos spjälltillverkaren eller på arbetsplatsen).
- AMP-plugin och snabbanslutningar (termineringar).
- **Enkel konfiguration av styrlägen (via dip switch-terminal):**
 - Brand- eller rökevakeringsapplikation.
 - Bussprotokoll: Modbus eller BACnet.
 - Digital ingång för konventionell applikation, analog utgång.
- **Säkerhetsfunktion:** Applikationsdedikerad säkerhetsfunktion för brand- och rökevakeringsspjäll. Digital ingång kan användas för den manuella säkerhetsfunktionen (brandlarmsystem)
- **Tydlig indikering:** Enkel och tydlig indikering av funktion, position och status med lysdioder
- **Enkel testning:** Oberoende funktionskontroll genom testnyckel.



Teknisk data

Nominell spänning	UFC24-230 24 V AC / DC
Ställdon för nominell spänning	24 V AC/DC - 230 V AC
Nominellt spänningsområde	-20 %... + 20 %
Dimensionering	2 VA + spjällställdon (max. 24 VA)
Effektförbrukning	2 W + spjällställdon
Anslutningar	AMP plug-in anslutningar och snabbanslutningar (terminaler)
Kommunikation	Modbus RTU (RS-485), BACnet MS/TP (RS-485)
Skyddsklass	IP42, hölje av obrännbart polykarbonat
Certifierad	TÜV, CE
För mer information se tekniskt datablad	

Applikation

UFC24-230 används tillsammans med ett brand- eller rökevakeringsspjäll för att styra och övervaka brand- eller rökevakeringsspjällen. Denna universella fältkontroller kan integreras via Modbus, BACnet eller med en digital ingång i ett överordnat system. Den används för anslutning av 24 V AC/DC ... 230 V AC ställdon och monteras vid eller nära spjällen.

Ytterligare anslutningar

Ingångar

1 för termoelektrisk utlösninganordning

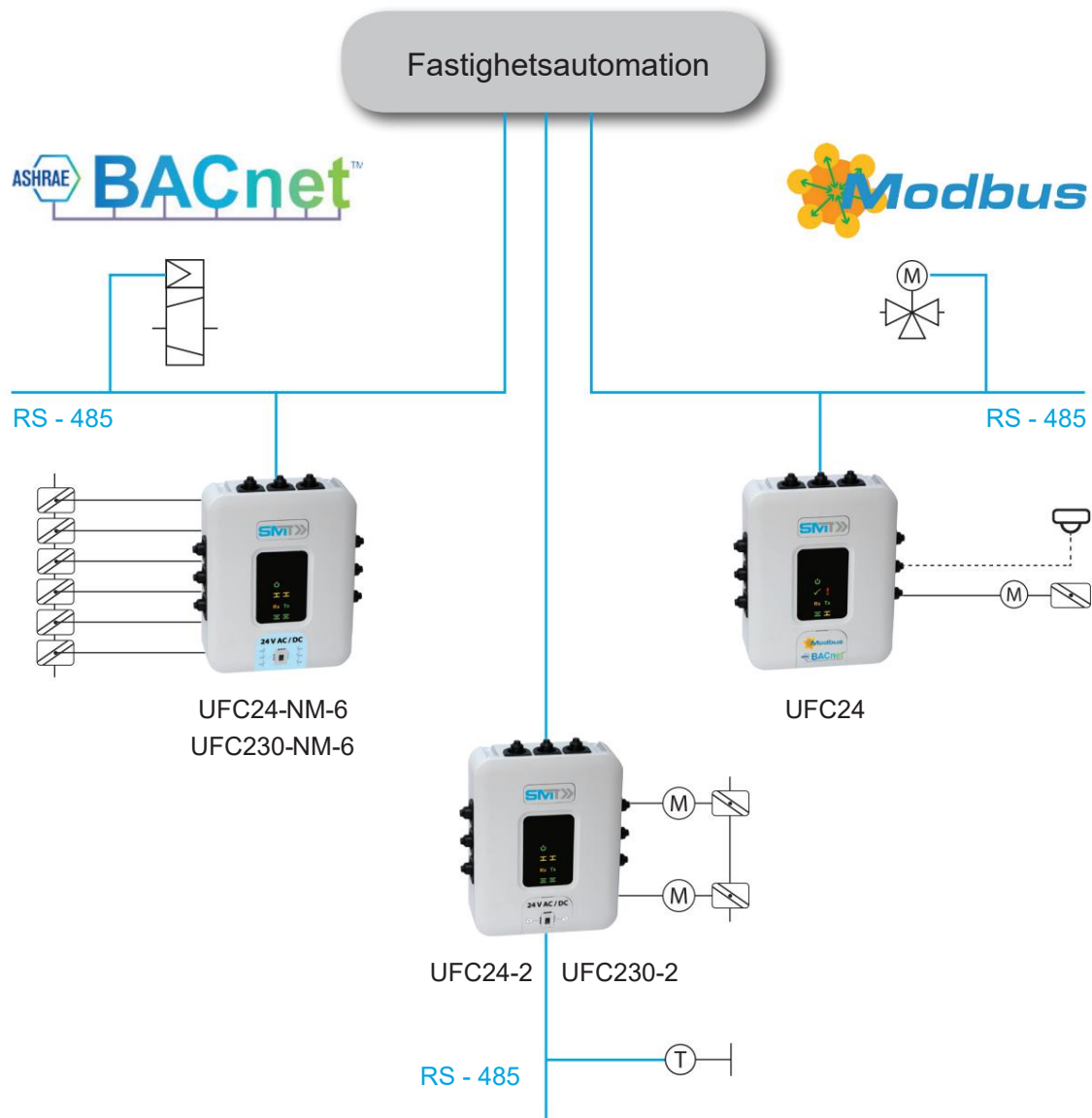
1 för rökdetektor

Digital ingång för analog applikation

Utgång

1 analog utgång. Indikerar status för UFC24-230

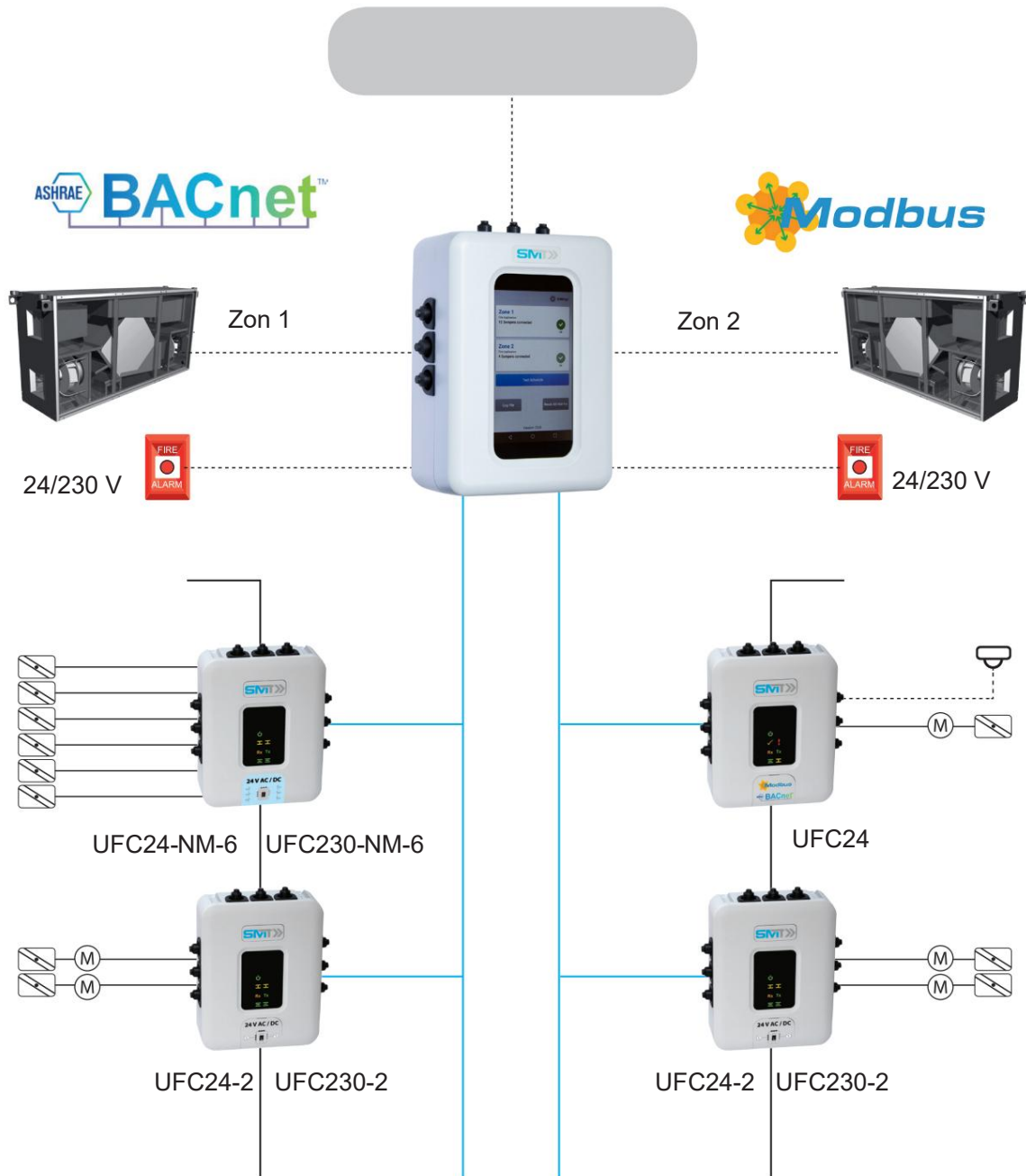
Direkt integration



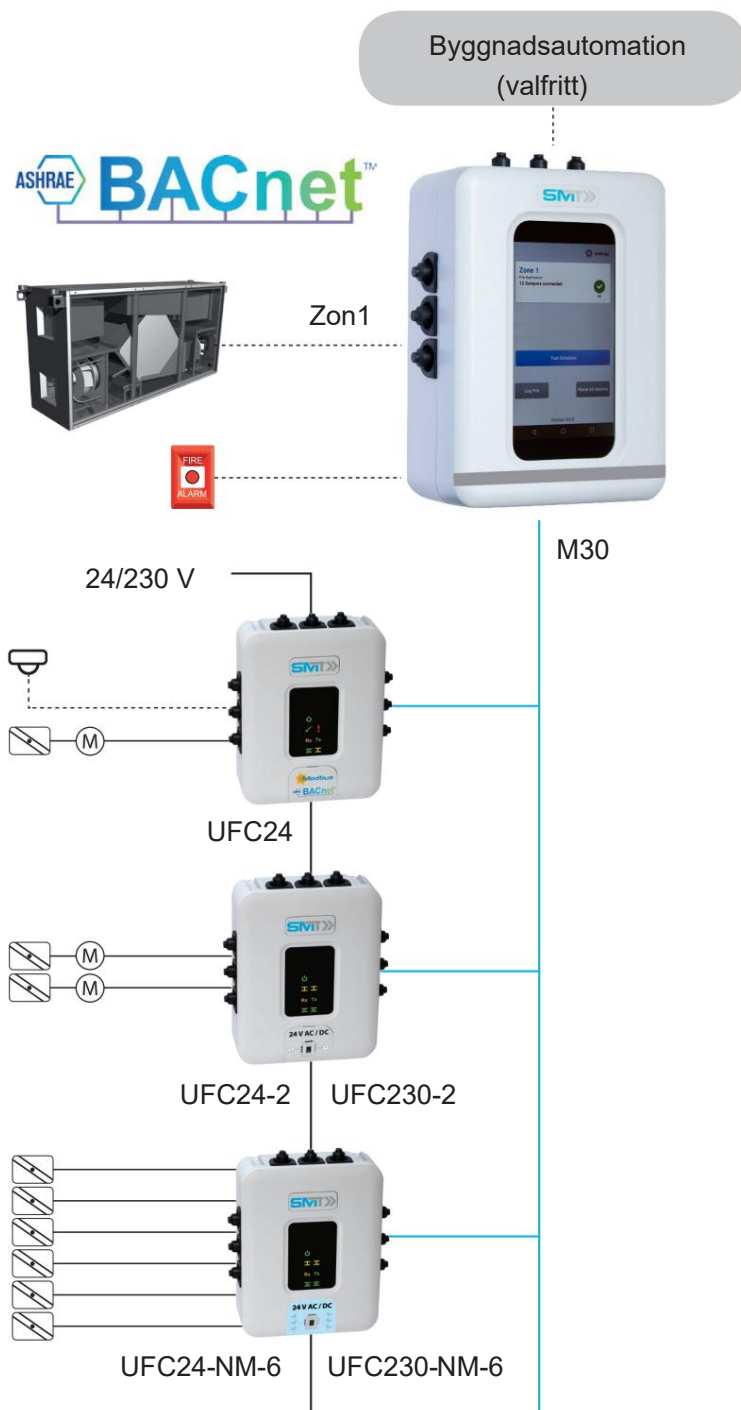
- På begäran tillhandahåller SMT UFC-enheternas funktionella profil för enkel integrering i alla Modbus- eller BACnet regulator

Produktöversikt FSC-UFC24-230

Universalsystem M240

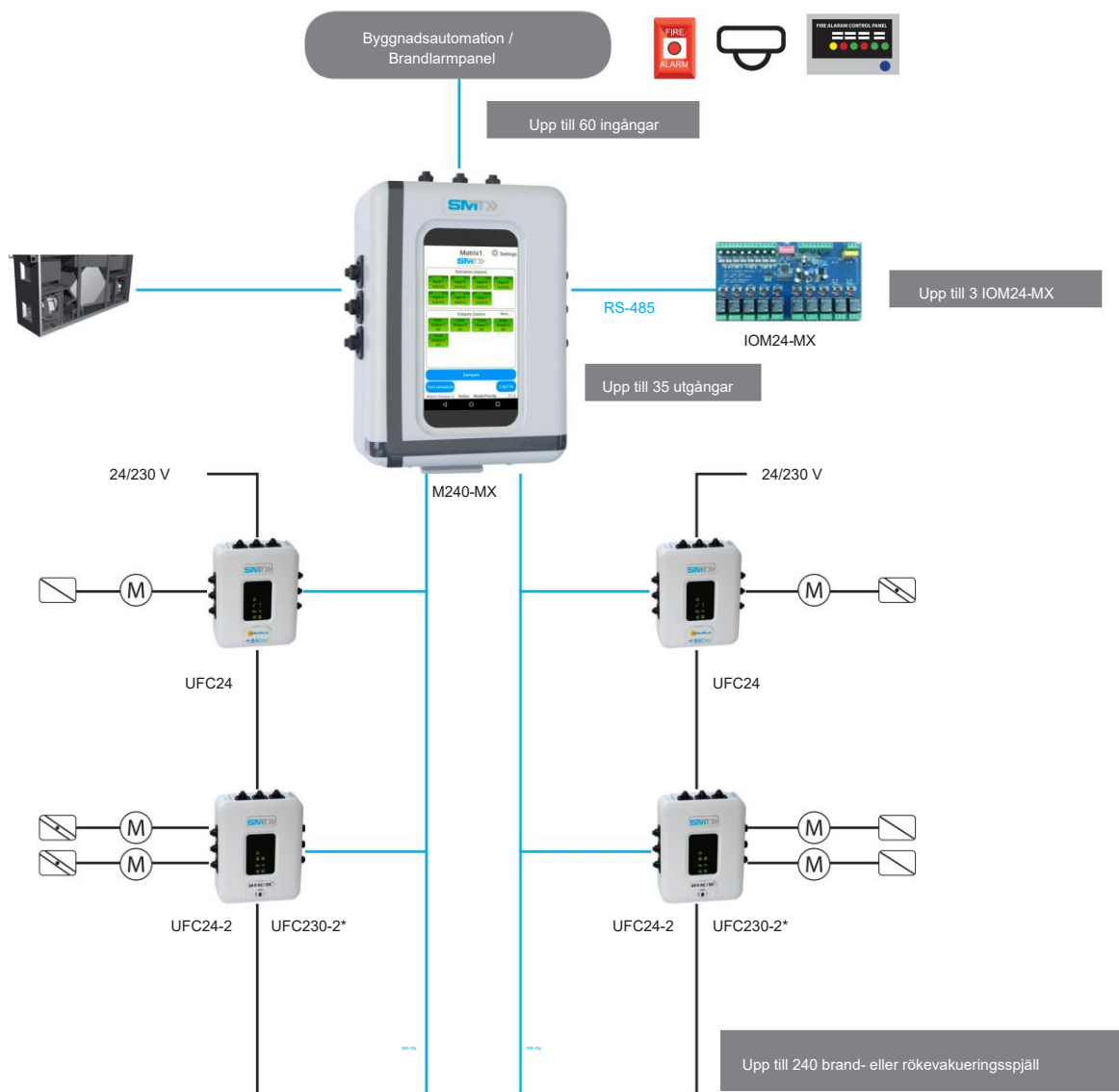


- På begäran tillhandahåller SMT UFC-enheternas funktionella profil för enkel integrering i alla Modbus- eller BACnet-regulatorer
- Individuell styrning av 2 spjäll tillsammans med UFC24-2 / UFC230-2.
- UFC-enheter finns tillgängliga för anslutning av 24 V och 230 V ställdon
(24 V: UFC24, UFC24-2; 230 V: UFC24-230, UFC230-2)
- UFC-enheter finns tillgängliga för icke-motoriserade brandspjäll / för upp till 6 ändlägesbrytare (24 V: UFC24-NM-6; 230 V: UFC230-NM-6)



- Individuell styrning av 2 spjäll tillsammans med UFC24-2 / UFC230-2
- UFC-enheter finns tillgängliga för anslutning av 24 V och 230 V ställdon (24 V: UFC24, UFC24-2; 230 V: UFC24-230, UFC230-2)
- UFC-enheter finns tillgängliga för icke-motoriserade brandspjäll / för upp till 6 ändlägesbrytare (24 V: UFC24-NM-6; 230 V: UFC230-NM-6)

Universal Matrix System M240-MX



- Upp till 60 ingångar/scenarier
- Upp till 35 utgångar (t.ex. ventilatorer)
- Upp till 240 brand- eller rökutsugsspjäll
- 3 Slingor (rad 1 och 2: upp till 60 UFC-enheter/slinga. Slinga 4: upp till 3 IOM24-MX)
- Modulär utbyggnad av I/O baserat på projektstorlek (via upp till 3 IOM24-MX)
- Individuell styrning av 2 spjäll tillsammans med UFC24-2 / UFC230-2
- UFC-enheter finns tillgängliga för anslutning av 24 V och 230 V ställdon
(24 V: UFC24, UFC24-2; 230 V: UFC230-2, UFC24-230)
- UFC24, UFC24-230 och UFC24-2 för brand- och rökevakueringsspjäll
*UFC230-2 endast för brandspjäll

Försäljning och support

LBS
Automatikprodukter LBS

Mob. 0709-38 94 30
e-mail: info@automatikprodukter.com
www.automatikprodukter.com