

Produktöversikt FSC-UFC24-2



Universell styrenhet för individuell styrning av upp till 2 motoriserade brandskydd resp rökutsugsklaffar. Perfekt lämplig för buss (Modbus eller BACnet) eller konventionell anslutning till ett överordnat system på högre nivå.

- **Ny flexibilitet:** Universell systemlänk mellan 2 motoriserade brand- eller rökevakueringsspjäll och valfritt Modbus- eller BACnet-system eller konventionell styrning. En bussadress möjliggör individuell styrning och statusrapporter för de enskilda spjällmodulerna.
- **Universellt användbar och attraktivt prissatt:** Med UFC24-2 har du alltid rätt spjällmodul till hands och till en mycket attraktiv prishnivå.
- **Automatisk överföringshastighetsdetektering:** Integrerad i UFC24-2 om över BACnet kopplat till valfri BACnet-styrenhet eller i kombination med spjällmodulerna från SMT.
- **Ytterligare funktioner som standard:** Bussövervakningsfunktion BACnet OCH Modbus, övervakning av körtid och fullständigt autotest. Funktionen är integrerad i UFC24-2
- **Kompatibilitet:** UFC24-2 kan användas med alla vanliga 24V system för brandskydd eller rökevakueringsspjäll kan användas.
- **Enkel installation:** Tack vare det nya monteringsfästet, UFC24-2 kan enkelt fästas på konsolen var som helst under projektet (i fabriken, på plats). AMP-plugganslutningar och terminalanslutningar, ger maximal flexibilitet.
- **Enkel inställning av driftlägen (via dip-switchar):**
 - Brandskydds- eller rökevakueringsapplikation
 - Bussprotokoll: Modbus eller BACnet
- **Säkerhetsfunktioner:** Säkerhetsfunktion för brandskydd eller rökevakueringsspjäll anpassade till applikationen. Digital ingång kan användas för manuell överstyrning (t.ex. brandlarmsystem)
- **Tydlig display:** Tack vare lysdioder visas funktionen, position och status tydligt hela tiden.
- **Enkel testning:** Oberoende, individuell funktionskontroll för varje spjäll när som helst, med de två testknapparna.



Tekniska specifikationer

Märkspänning	24V AC / DC
Funktionsområde	-20 %... + 20 %
Dimensionering	2 VA + spjälldrift (max. 24 VA)
Effektförbrukning	2 W + spjälldrift
Anslutningar	AMP-kontakter och terminalanslutningar
Kommunikation	Modbus RTU (RS-485) eller BACnet MS/TP (RS-485)
Kapslingsklass	IP42, hölje av obrännbart polykarbonat
Certifierad	TUV, CE

För ytterligare detaljer hänvisar vi till det tekniska databladet

Applikation

FSC-UFC24-2 används tillsammans med 1 eller 2 brandskydds- eller rökutsugsdrifter för individuell styrning och övervakning av 1 eller 2 brandskydds- eller rökutsugsspjäll. Den universella styrenheten har en bussadress och möjliggör individuell styrning av de enskilda anslutna drivenheterna. Den erbjuder Modbus, BACnet eller konventionell styrning och är vanligtvis monterad på eller nära spjällen.

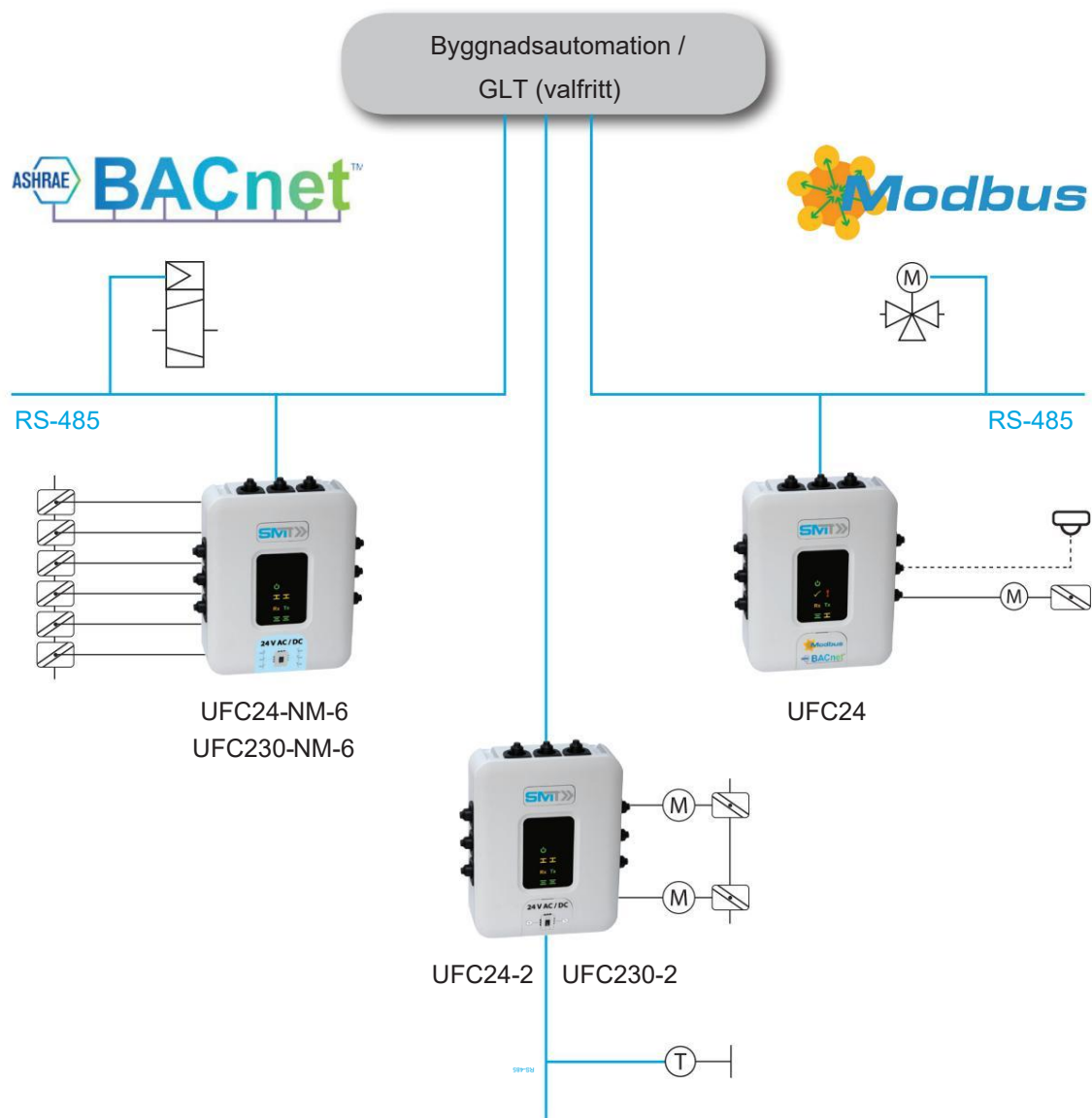
Ytterligare anslutningar

ingångar

Digitala ingångar för konventionellt bruk

Produktöversikt FSC-UFC24-2

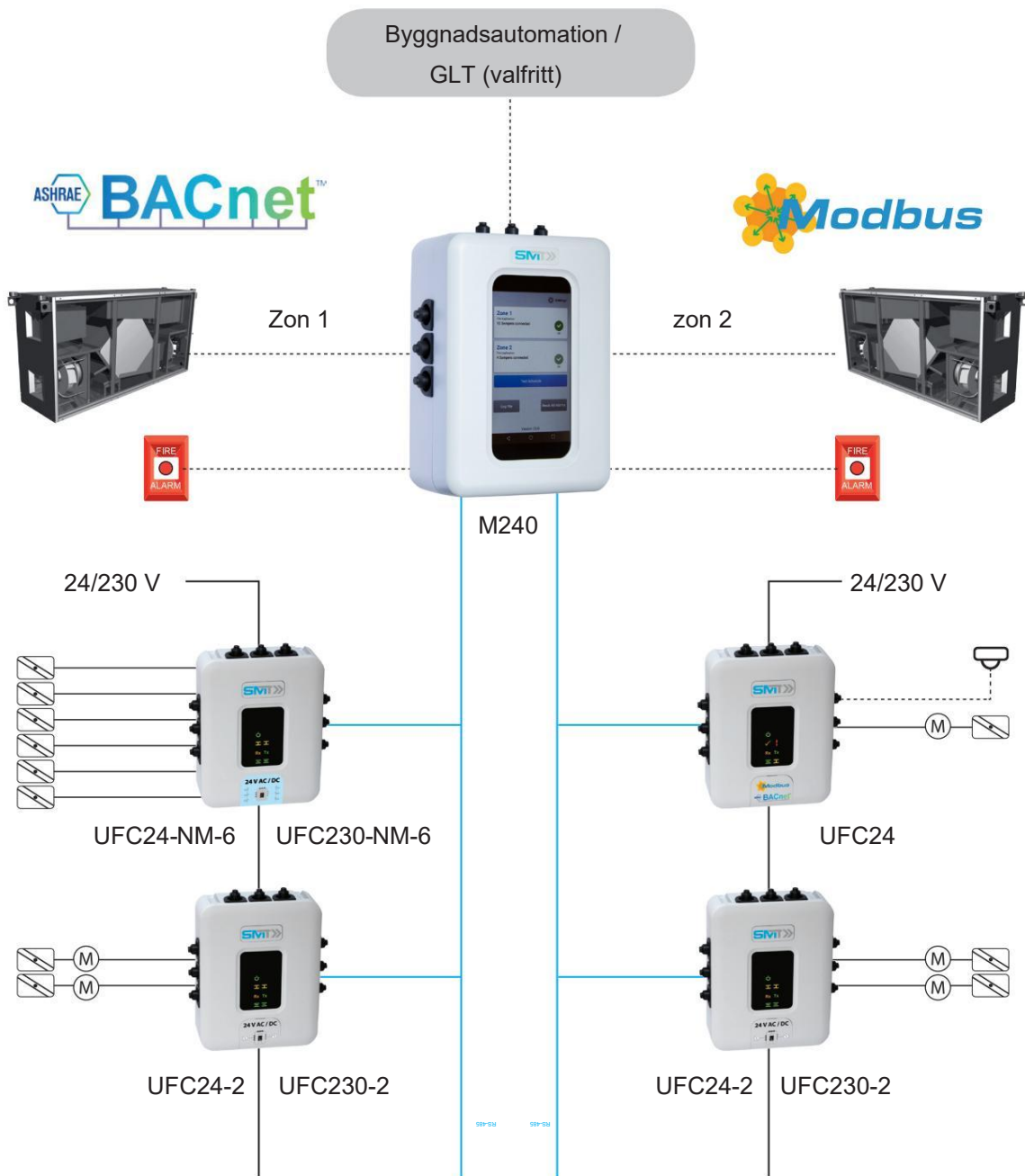
direkt integration



- På begäran tillhandahåller SMT gränssnittsbeskrivningen för UFC-enheterna (Spjällmodulerna) för enkel integrering i alla Modbus eller BACnet-regulatorer.

Produktöversikt FSC-UFC24-2

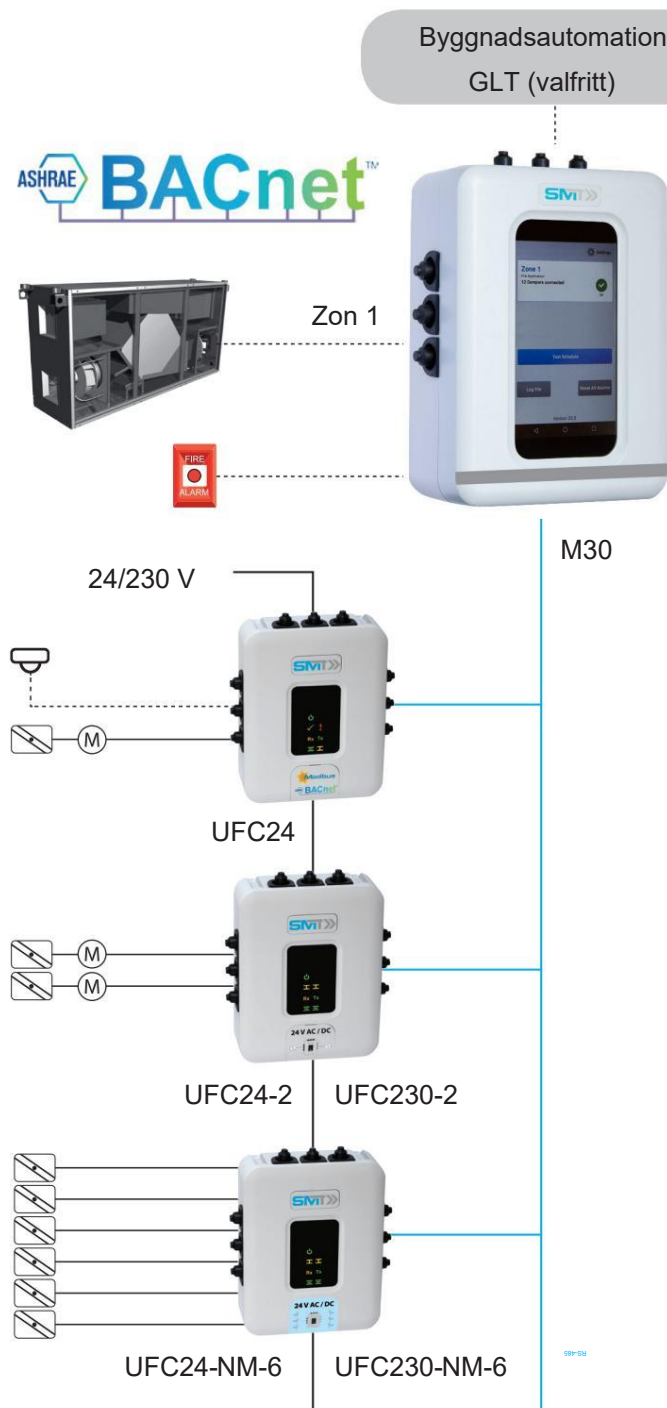
Universalsystem M240



- På begäran tillhandahåller SMT gränssnittsbeskrivningen för UFC-enheterna (Spjällmodulerna) för enkel integration i alla Modbus- eller BACnet-regulatorer.
- Individuell kontroll av 2 spjäll med UFC24-2 / UFC230-2
- UFC-enheter finns tillgängliga för anslutning av 24 V och 230 V.
(24V: UFC24, UFC24-2; 230V: UFC24-230, UFC230-2)
- UFC-anordningar är även lämpliga för icke-motoriserade brandspjäll resp. tillgänglig för upp till 6 gränslägesbrytare
(24V: UFC24-NM-6; 230V: UFC230-NM-6)

Produktöversikt FSC-UFC24-2

Universalsystem M30

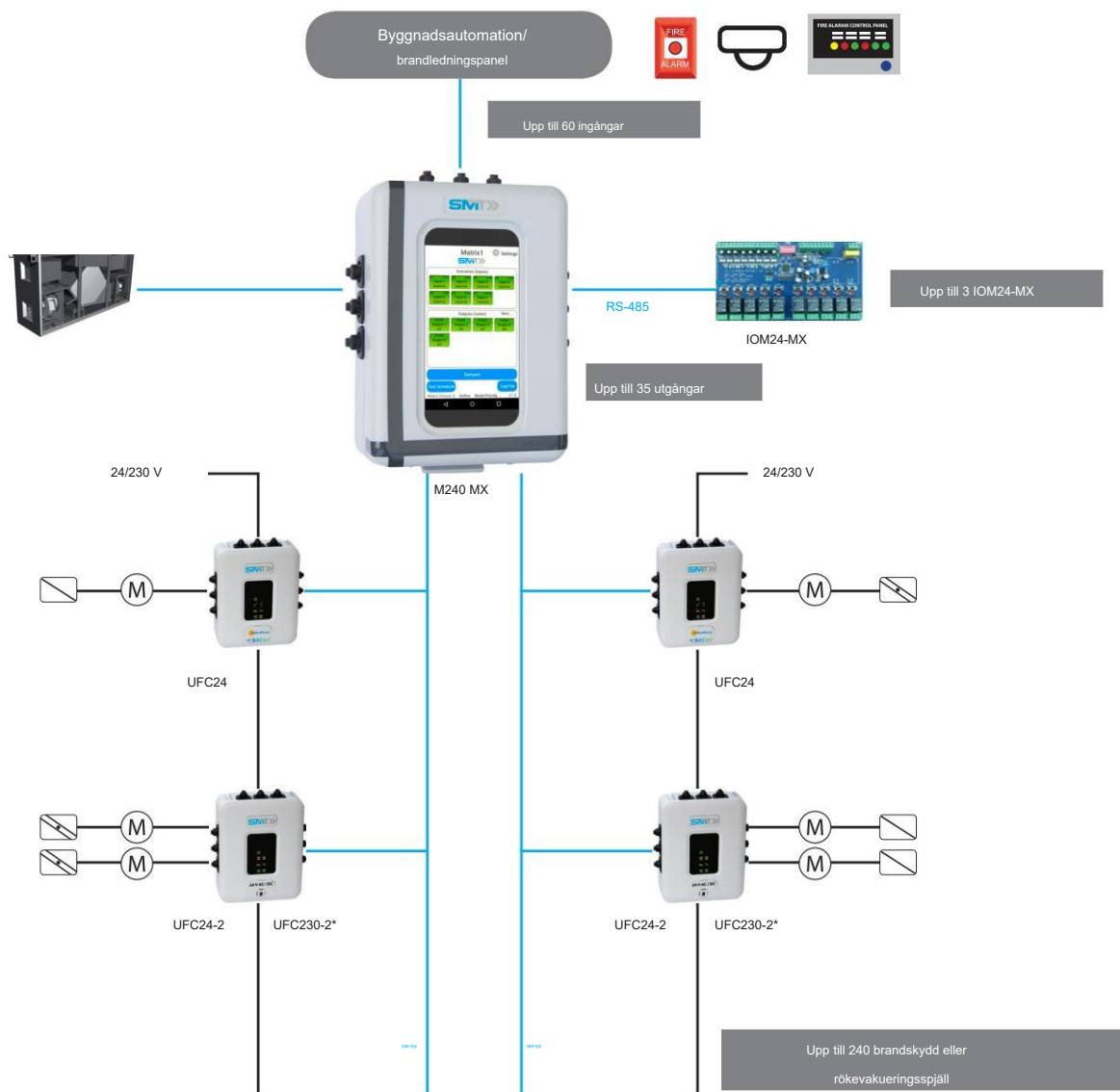


- På begäran tillhandahåller SMT gränssnittsbeskrivningen för UFC-enheterna (spjällmodulerna) för enkel integration i alla Modbus- eller BACnet-regulatorer.
- Individuell kontroll av 2 spjäll med UFC24-2 / UFC230-2
- UFC-enheter finns tillgängliga för anslutning av 24 V och 230 V.
(24V: UFC24, UFC24-2; 230V: UFC24-230, UFC230-2)
- UFC-anordningar är även lämpliga för icke-motoriserade brandspjäll resp. tillgänglig för upp till 6 gränslägesbrytare
(24V: UFC24-NM-6; 230V: UFC230-NM-6)

Produktöversikt FSC-UFC24-2



Universal Matrix System M240-MX



- Upp till 60 ingångar/scenarier
- Upp till 35 utgångar (t.ex. fläktar)
- Upp till 240 brandskydds- eller rökutsugsspjäll
- 3 Slingor (Slinga 1 och 2: upp till 60 UFC-enheter/linje; Slinga 4: upp till 3 IOM24 -MX)
- Modulär expansion via IO-kort enligt projektspecifikationer (upp till 3 IOM24-MX)
- Individuell styrning av 2 spjäll med UFC24-2 / UFC230-2
- UFC-enheter finns tillgängliga för anslutning av 24 V och 230 V.
(24V: UFC24, UFC24-2, 230V: UFC24-230, UFC230-2)
- UFC24, UFC24-2 och UFC24-230 för brand- och rökavkvarteringspjäll.
*UFC230-2 endast för brandspjäll



Systems & Modules Technology Ltd
Försäljning och support

LBS

Automatikprodukter LBS

Mob. 0709-38 94 30
e-mail: info@automatikprodukter.com
www.automatikprodukter.com