

Universell styrenhet för individuell styrning av upp till 2 motoriserade brandskydd- resp rökevakuerings-spjäll. Perfekt lämplig för buss (Modbus eller BACnet) eller konventionell anslutning till ett överordnat system.

- **Ny flexibilitet:** Universell systemlänk mellan 2 motoriserade brand- eller rökevakuerings-spjäll och valfritt Modbus- eller BACnet-system eller konventionell styrning. En bussadress möjliggör individuell styrning och statusrapporter från de enskilda spjällmodulerna.
- **Universellt användbar och attraktivt prissatt:** Med UFC24-2 har du alltid rätt spjällmodul till hands och till en mycket attraktiv prisnivå
- **Automatisk överföringshastighetsdetektering:** Integrerad i UFC24-2 om över BACnet kopplat till valfri BACnet-regulator eller i kombination med spjällmodulerna från SMT.
- **Ytterligare funktioner som standard:** Bussövervakningsfunktion BACnet OCH Modbus övervakning av körtid och fullständig autotest.
- Funktionen är integrerad i UFC24-2
- **Kompatibilitet:** UFC24-2 kan användas med alla vanliga 24V system för brandskydd- eller rökevakuerings-spjäll.
- **Enkel installation:** Tack vare det nya monteringsfästet, UFC24-2 kan enkelt fästas på konsolen var som helst under projektet (i fabriken, på plats). AMP-plugganslutningar och terminalanslutningar, ger maximal flexibilitet.
- **Enkel inställning av driftlägen (via dip-switchar):**
 - Brandskydds- eller rökevakueringsapplikation
 - Bussprotokoll: Modbus eller BACnet
- **Säkerhetsfunktioner:** Säkerhetsfunktion för brandskydd eller rökevakuerings-spjäll anpassade till applikationen. Digital ingång kan användas för manuell överstyrning (t.ex. brandlarmsystem)
- **Tydlig display:** Tack vare lysdioder visas funktionen, position och status tydligt hela tiden.
- **Enkel testning:** Oberoende, individuell funktionskontroll för varje spjäll när som helst, med de två testknapparna.



Tekniska specifikationer

Märkspänning	24V AC / DC
Funktionsområde	-20 %... + 20 %
Dimensionering	2 VA + spjälldrift (max. 24 VA)
Effektförbrukning	2 W + spjälldrift
Anslutningar	AMP-kontakter och terminalanslutningar
Kommunikation	Modbus RTU (RS-485) eller BACnet MS/TP (RS-485)
Kapslingsklass	P42, hölje av obrännbart polykarbonat
Certifierad	TUV, CE

För ytterligare detaljer hänvisar vi till det tekniska databladet

Applikation

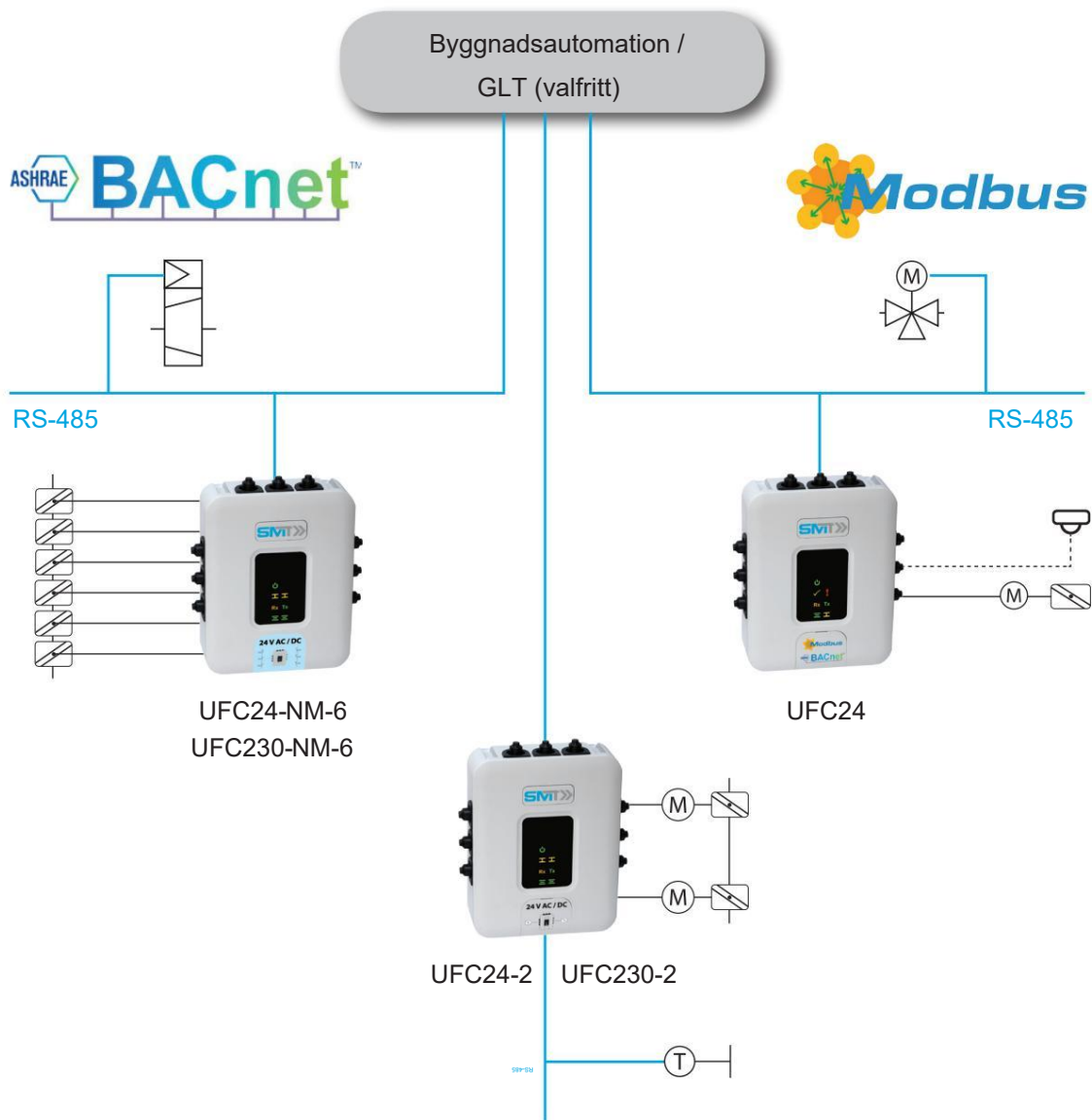
FSC-UFC24-2 används tillsammans med 1 eller 2 brandskydds- eller rökevakuerings-system för individuell styrning och övervakning av 1 eller 2 brandskydds- eller rökevakuerings-spjäll. Den universella styrenheten har en bussadress och möjliggör individuell styrning av de enskilda anslutna spjällmotorer. Den erbjuder Modbus, BACnet eller konventionell styrning och är vanligtvis monterad på eller nära spjällen.

Ytterligare anslutningar

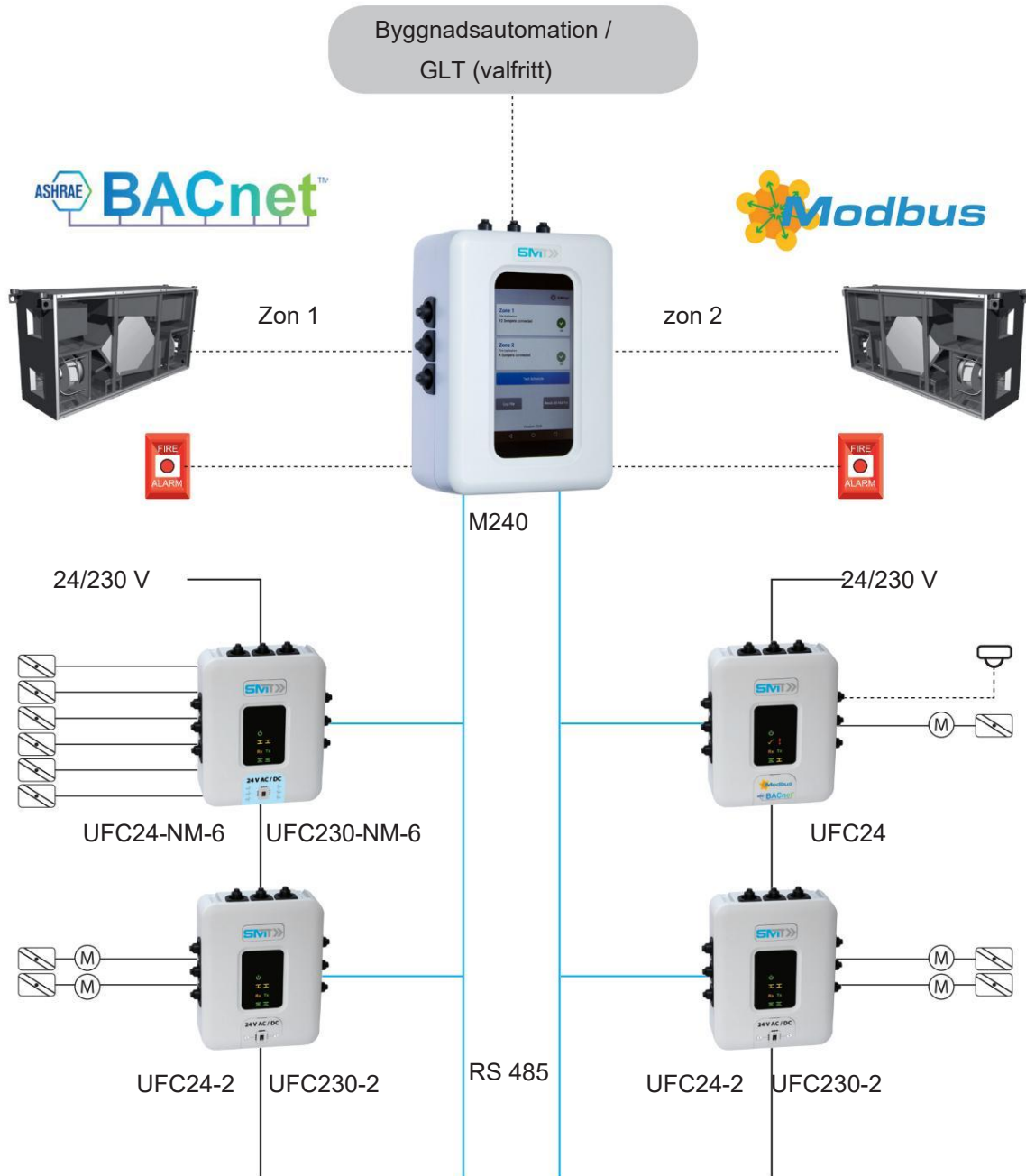
ingångar

Digitala ingångar för konventionellt bruk

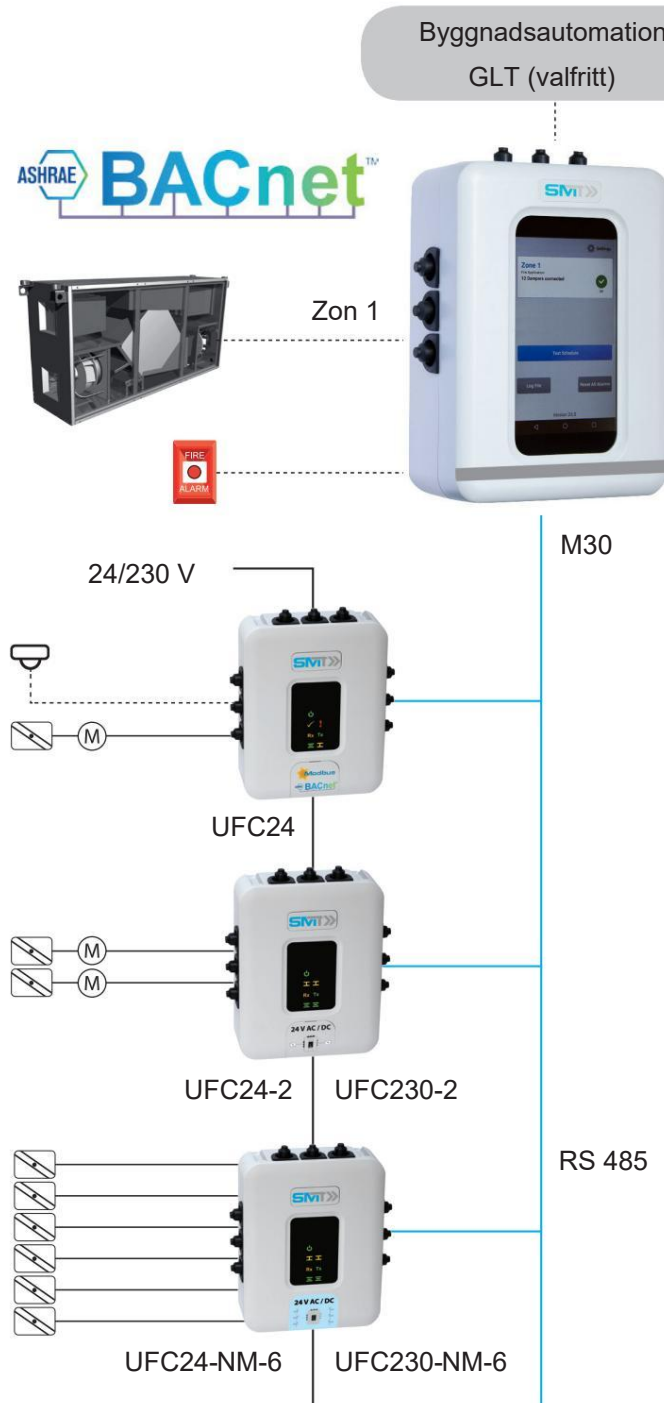
Direkt integrering



- På begäran tillhandahåller SMT gränssnittsbeskrivningen för UFC-enheterna (Spjällmodulerna) för enkel integrering i alla Modbus eller BACnet-regulatorer.

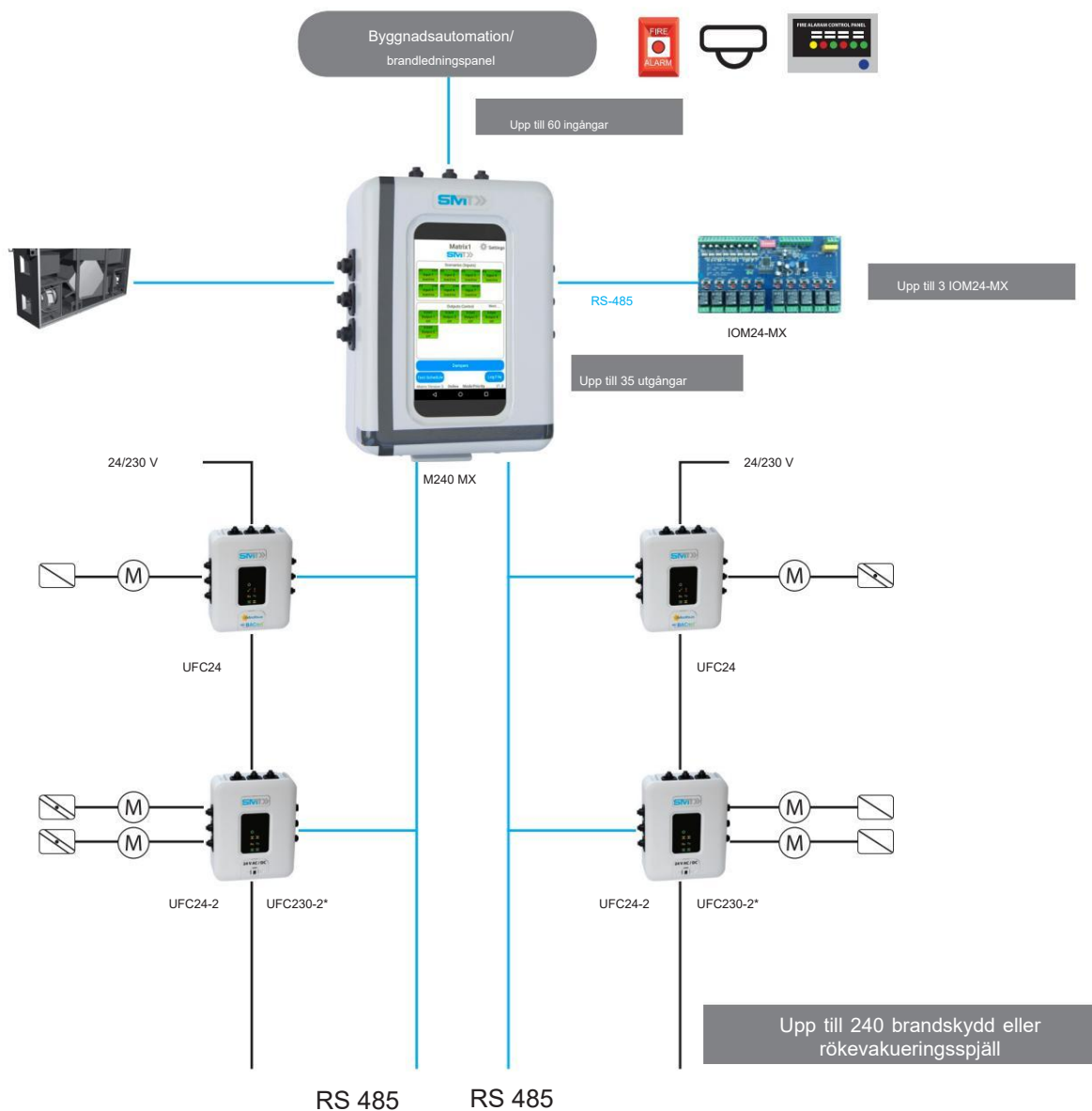


- På begäran tillhandahåller SMT gränssnittsbeskrivningen för UFC-enheterna (Spjällmodulerna) för enkel integration i alla Modbus- eller BACnet-regulatorer.
- Individuell kontroll av 2 spjäll med UFC24-2 / UFC230-2
- UFC-enheter finns tillgängliga för anslutning av 24 V och 230 V.
(24V: UFC24, UFC24-2; 230V: UFC24-230, UFC230-2)
- UFC-anordningar är även lämpliga för icke-motoriserade brandspjäll resp. tillgänglig för upp till 6 gränslägesbrytare
(24V: UFC24-NM-6; 230V: UFC230-NM-6)



- På begäran tillhandahåller SMT gränssnittsbeskrivningen för UFC-enheterna (spjällmodulerna) för enkel integration i alla Modbus- eller BACnet-regulatorer.
- Individuell kontroll av 2 spjäll med UFC24-2 / UFC230-2
- UFC-enheter finns tillgängliga för anslutning av 24 V och 230 V.
(24V: UFC24, UFC24-2; 230V: UFC24-230, UFC230-2)
- UFC-anordningar är även lämpliga för icke-motoriserade brandspjäll resp. tillgänglig för upp till 6 gränslägesbrytare
(24V: UFC24-NM-6; 230V: UFC230-NM-6)

Universal Matrix System M240-MX



- Upp till 60 ingångar/scenarier
- Upp till 35 utgångar (t.ex. fläktar)
- Upp till 240 brandskydds- eller rökevakueringsspjäll
- 3 Slingor (Slinga 1 och 2: upp till 60 UFC-enheter/linje; Slinga 4: upp till 3 IOM24 -MX)
- Modulär expansion via IO-kort enligt projektspecifikationer (upp till 3 IOM24-MX)
- Individuell styrning av 2 spjäll med UFC24-2 / UFC230-2
- UFC-enheter finns tillgängliga för anslutning av 24 V och 230 V.
(24V: UFC24, UFC24-2, 230V: UFC24-230, UFC230-2)
- UFC24, UFC24-2 och UFC24-230 för brand- och rökevakueringsspjäll.
*UFC230-2 endast för brandspjäll

Försäljning och support

LBS

Automatikprodukter LBS

Mob. 0709-38 94 30

e-mail: info@automatikprodukter.com

www.automatikprodukter.com