

Universell styrenhet för motoriserat brandskydd och rökevakueringsspjäll. Perfekt lämpad för buss (Modbus eller BACnet) eller analog anslutning till ett överordnat system.

- **Ny flexibilitet:** universell systemlänk mellan motoriserade Brandskydds- eller rök- evakuerings-spjäll och eventuellt Modbus- eller BACnet-system eller analog styrning.
- **Universellt användbar och attraktivt prissatt:** Med UFC24 har du alltid rätt styrenhet till hands och till en mycket attraktiv prisnivå.
- **Automatisk överföringshastighetsdetektering:** Integrerad i UFC24 över BACnet anslutet till valfri BACnet-DUC eller i kombination med styrenheterna M30 eller M240.
- **Ytterligare funktioner som standard:** Bussövervakningsfunktion BACnet och Modbus, drifttids-övervakning och "Fulla Auto Testfunktioner" är integrerade i UFC 24.
- **Kompatibilitet:** UFC24 kan användas tillsammans med alla vanliga 24Vsystem för brandskydds- och rökevakueringsspjäll.

Enkel installation: Tack vare det nya monteringsfästet kan UFC24 enkelt fästas på fästet var om helst under projektet (i fabriken, på plats). AMP-plugganslutningar och terminalanslutningar ger maximal flexibilitet.



- **Enkel inställning av driftlägen (via dip-switchar):**
 - Brandskydd eller rökevakueringssapplikation
 - Bussprotokoll: Modbus eller BACnet
 - Digital ingång för konventionell användning, analog utgång
- **Säkerhetsfunktioner:** Säkerhetsfunktion för brandskydd och rökevakuering anpassad efter applikationen. digital ingång kan användas för manuell överstyrning (brandlarmsystem).
- Tydlig display: Tack vare lysdioder visas funktionen, position och status tydligt hela tiden.
- Enkel testning: Oberoende funktionskontroller är möjliga när som helst med en testknapp

Tekniska specifikationer

Märkspänning	24V AC / DC
Funktionsområde	-20 %... + 20 %
Dimensionering	2 VA + spjälldrift (max. 24 VA)
Effektförbrukning	2 W + spjälldrift
Anslutningar	AMP-kontakter och terminalanslutningar.
Kommunikation	Modbus RTU (RS-485), BACnet MS/TP
(RS-485)Kapslingsklass	IP42, hölje av obrännbart polykarbonat
Certifierad	TUV, CE

För ytterligare detaljer hänvisar vi till det tekniska databladet

Applikation UFC24

UFC24 (Spjällmodul) används i kombination med en brandskydds- eller rökevakueringssapplikation för att styra ett brandgasspjäll eller för att styra och övervaka rök-evakuerings-spjället. Den universella styrenheten kan styras antingen via Modbus, BACnet eller analogt och kan integreras i ett överordnat system. Den placeras vanligtvis direkt på eller i monterad nära spjället.

Ytterligare anslutningar

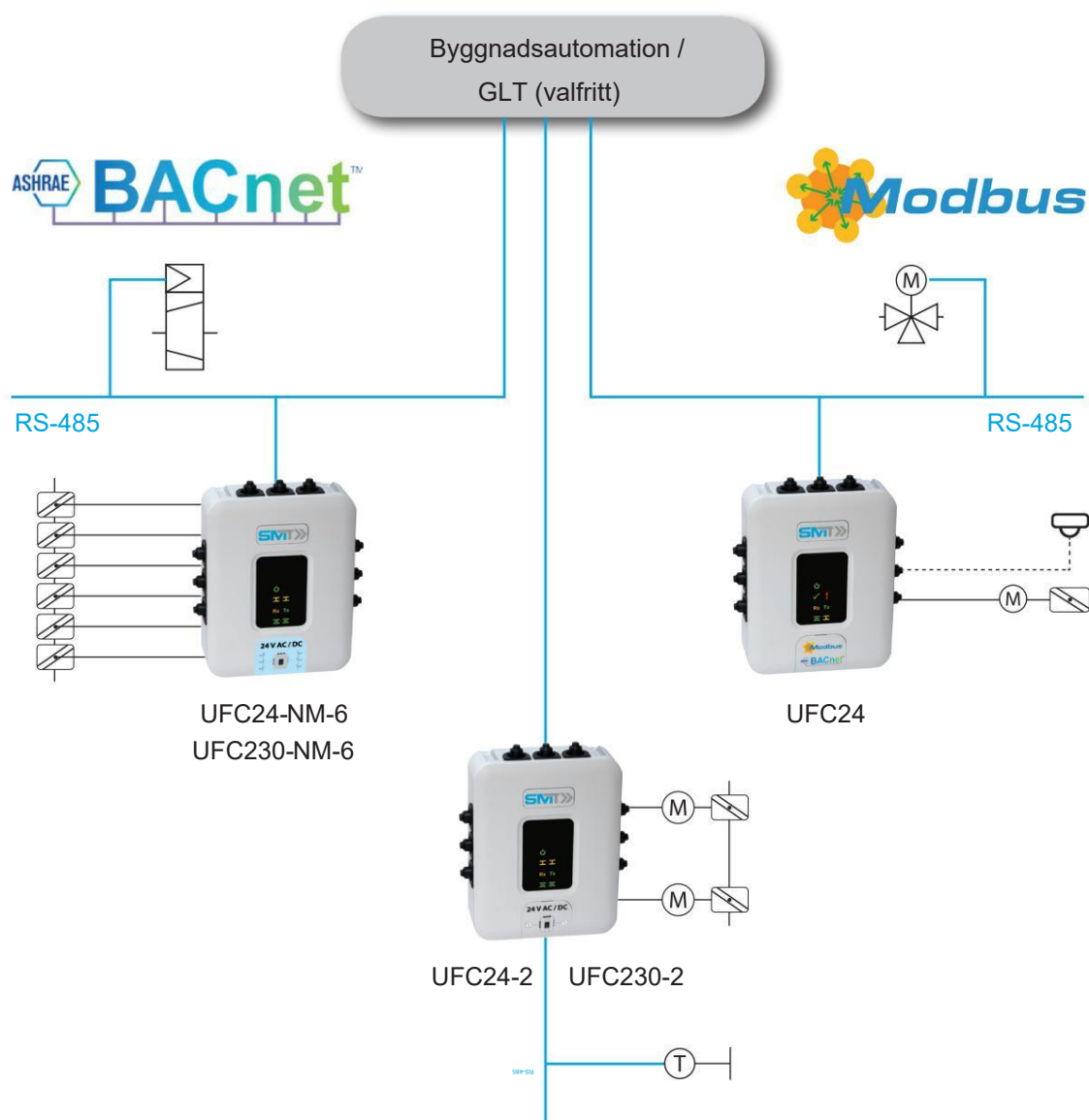
Ingångar utgångar

1 Termoelektrisk utlösningsskontakt.

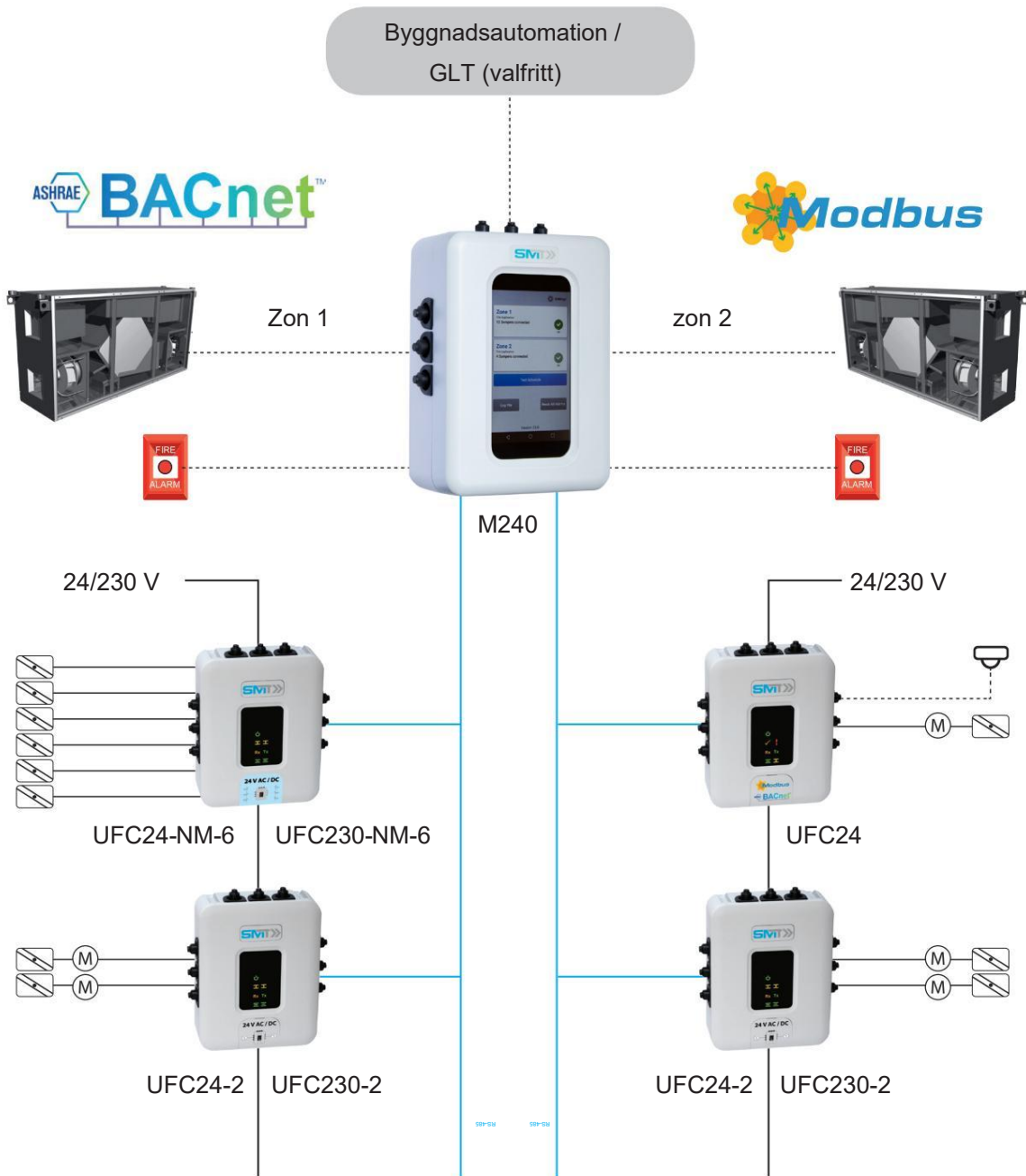
1-anslutning för rökdetektor en analog utsignal visar status för UFC24

Digital ingång för konventionell användning.

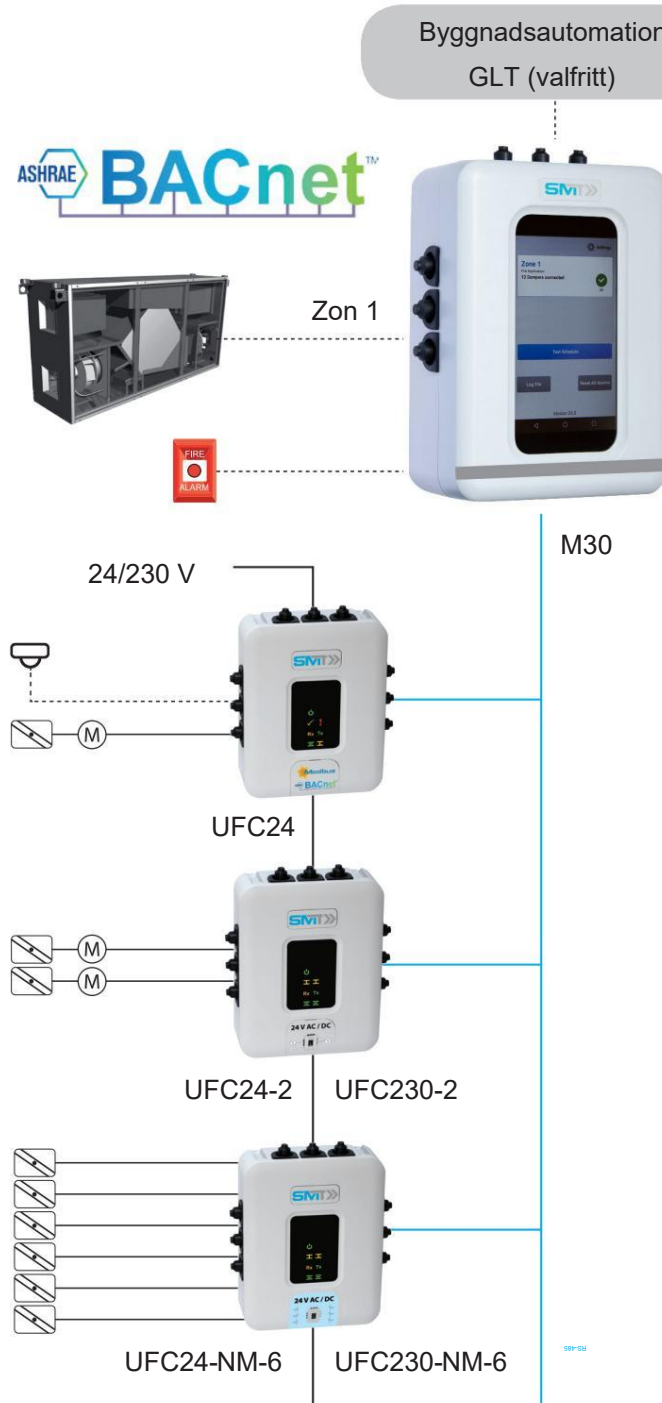
direkt integration



- På begäran tillhandahåller SMT gränssnittsbeskrivningen för UFC-enheterna för enkel integrering i alla Modbus eller BACnet-regulator.

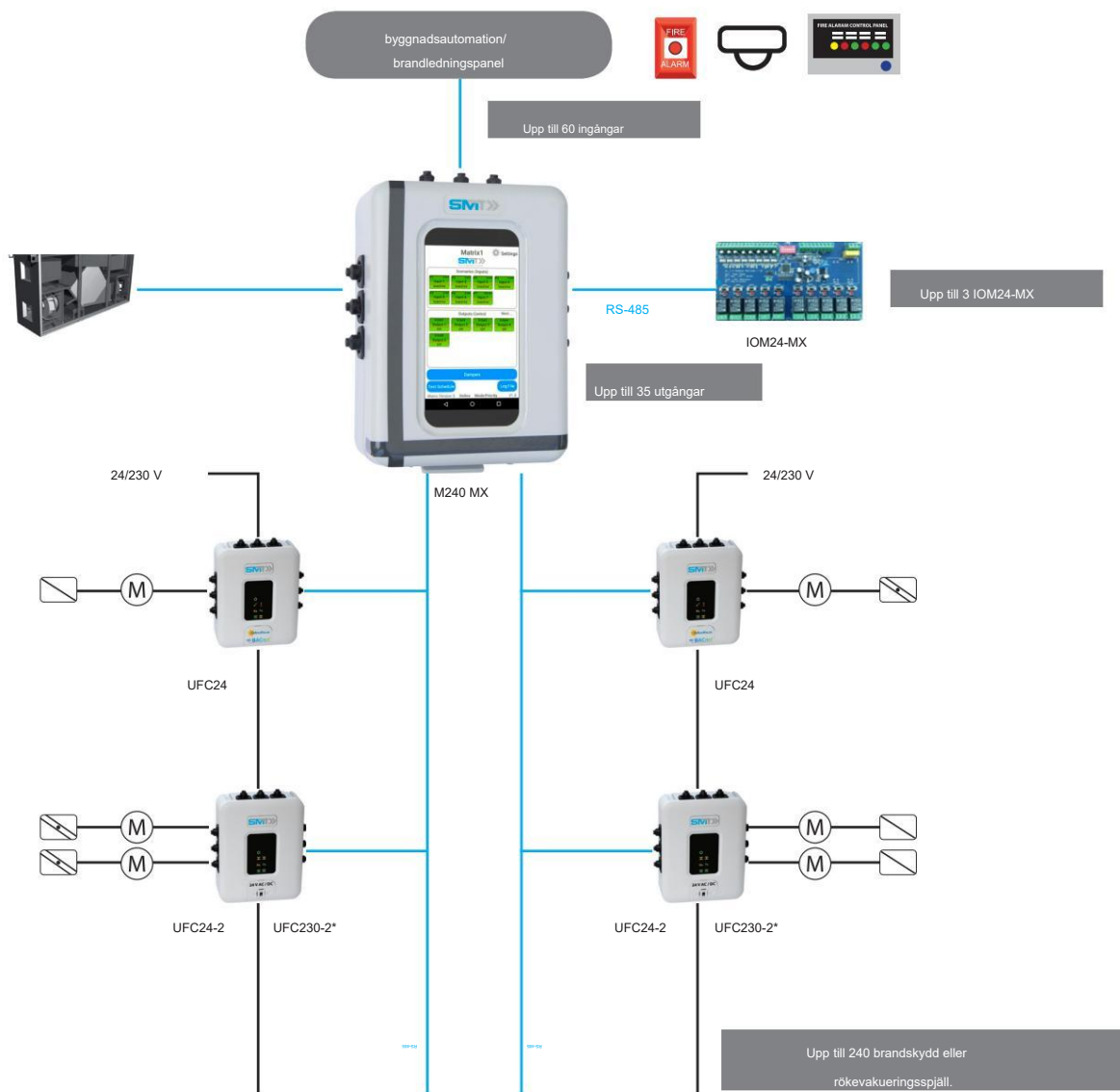


- På begäran tillhandahåller SMT gränssnittsbeskrivningen för UFC-enheterna för enkel integration i alla Modbus- eller BACnet-kompatibel regulator.
- Individuell kontroll av 2 spjäll med UFC24-2 / UFC230-2
- UFC-enheter finns tillgängliga för anslutning av 24 V och 230 V.
(24V: UFC24, UFC24-2; 230V: UFC24-230, UFC230-2)
- UFC-anordningar är även lämpliga för icke-motoriserade brandspjäll resp. tillgänglig för upp till 6 gränslägesbrytare (24V: UFC24-NM-6; 230V: UFC230-NM-6)



- På begäran tillhandahåller SMT gränssnittsbeskrivningen för UFC-enheterna för enkel integration i alla Modbus- eller BACnet-kompatibel regulatorer.
- Individuell kontroll av 2 spjäll med UFC24-2 / UFC230-2
- UFC-enheter finns tillgängliga för anslutning av 24 V och 230 V.
(24V: UFC24, UFC24-2; 230V: UFC24-230, UFC230-2)
- UFC-anordningar är även lämpliga för icke-motoriserade brandspjäll resp. tillgänglig för upp till 6 gränslägesbrytare (24V: UFC24-NM-6; 230V: UFC230-NM-6)

Universal Matrix System M240-MX



- Upp till 60 ingångar/scenarier
- Upp till 35 utgångar (t.ex. fläktar)
- Upp till 240 brandskydds- eller rökevakueringsspjäll
- 3 slingor (slinga 1 och 2: upp till 60 UFC-enheter/linje; rad 4: upp till 3 IOM24-MX)

Modulär expansion via IO-kort enligt projektspecifikationer (upp till 3 IOM24-MX)

Individuell kontroll av 2 spjäll med UFC24-2 / UFC230-2

UFC-enheter finns tillgängliga för anslutning av 24 V och 230 V .

- (24V: UFC24, UFC24-2, 230V: UFC24-230, UFC230-2)
- UFC24, UFC24-2 och UFC24-230 för brand- och rökevakueringsspjäll.
- UFC230-2 endast för brandspjäll

Försäljning och support



Automatikprodukter LBS

Mob. 0709-38 94 30

e-mail: info@automatikprodukter.com

www.automatikprodukter.com