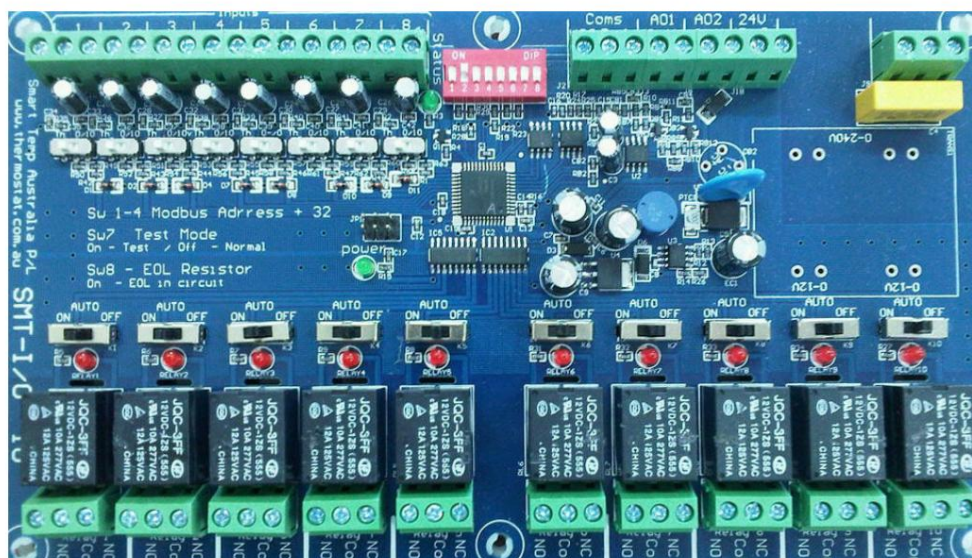


Universal I/O-modul för att ge ytterligare in- och utgångar till alla BACnet- eller Modbus-system.



Innehåll

Avsnitt (fortsättning)	Sidavsnitt (fortsättning)	Sida
Teknisk data	1	Modbus och BACnet adressinställningar 5
Mått och elektrisk ritning	4	

Teknisk data

Elektriska data	<p>Driftspänning 24 V DC</p> <p>Energiförbrukning < 10 W</p> <p>Elektrisk ström 2 A</p> <p>Anslutningar Snabbkopplingsplintar</p> <p>Anslutningar Ingångar 8 universella ingångar 0-10V, 10K Typ II NTC temperaturgivare</p> <p>Anslutningar Utgångar 10 reläer, växlande kontakter (potentialfria), max. 230 V AC @ 5A Varje relä är försett med en på/av/auto-omkopplare ,2 x 0-10 V utgångar</p>
------------------------	--

Kommunikation / Modbus



Applikation	För enkel integrering av standard fältenheter och sensorer i alla Modbus-system
Protokoll	Modbus RTU
Medium	RS-485, ej elektriskt isolerad
Baud Rate	9.600



Överföringsformat Modbus RS485 port	Specificerad av Modbus RTU-standarder Anslut valfritt Modbus-system till RS485 porten på FSC-A-IOM24 för att övervaka eller komma åt parametrarna i de anslutna enheterna
Adresser	Modbus adresser 1-63, inställningar med dip-switchar.
Terminering	120 ohm linjeavslutning. Inställning med dip switch
Typisk Svarstid	< 200 ms

Applikation	För enkel integrering av standardmoduler och sensorer i alla BACnet-system
Protokoll	BACnet MS/TP
Medium	RS-485, ej elektriskt isolerad
BaudRate	Automatisk överföringshastighetsdetektering
BACnet RS485 port	Anslut vilket BACnet-system som helst till RS485 porten på FSC-A-IOM24 för att övervaka eller komma åt parametrarna i de anslutna enheterna.
Adresser	BACnet-adresser från 1 till 63, inställningar med dip-switchar
Terminering	120 ohm linjeavslutning. Inställning med dip switchar.
Typisk svarstid	< 100 ms

Säkerhet	Skyddsklass Skyddsgrad	III (säkerhet extra låg spänning) IP00, utan hölje, (tillval IP65 med kapsling)
-----------------	---------------------------	--

Mekaniska Data	Bredd	120 mm
(Mått / Vikt)	Höjd	19 mm
	Längd	210 mm
	Vikt	ca 0,2 kg
	Se ritning sidan 4	

Installation Elskåp fast monterad med skruv.
Tillval: Aluminiumstöd för montering på DIN-skena eller IP65 med hölje

Elinstallation Se detaljer sida 4.

Säkerhetsanvisningar FSC-A-IOM24 är inte tillåten att användas utanför det specificerade användningsområdet, speciellt i flygplan eller i andra luftburna transportmedel.

Det företag som köper och/eller monterar FSC-A-IOM24 på plats bär det fulla ansvaret för att hela systemet fungerar korrekt. Endast auktoriserad fackman får utföra installationen. Alla tillämpliga lagliga eller institutionella installationsföreskrifter måste följas under installationen.

Enheten innehåller elektriska och elektroniska komponenter och får inte kasseras som hushållsavfall. Alla lokalt gällande föreskrifter och krav måste följas.

**Valfri skyddsgrad
IP65: Version med kapsling**

Montering av FSC-A-IOM24-kortet i ett polykarbonathölje med grått eller transparent lock och integrerad strömförsörjningsenhet 230 V AC / 24 V DC.

FSC-A-IOM24-kort med strömförsörjningsenhet är fast monterade och inkopplade. Anlutning av 230 V AC strömförsörjning direkt till strömförsörjningsenheten.

Mått på kapsling IP65

Längd: 244mm

Bredd: 155mm

Höjd: 90mm utan lock, 120mm med lock

**Ingångsspänning
Strömförsörjning kapsling IP65**

230 V AC

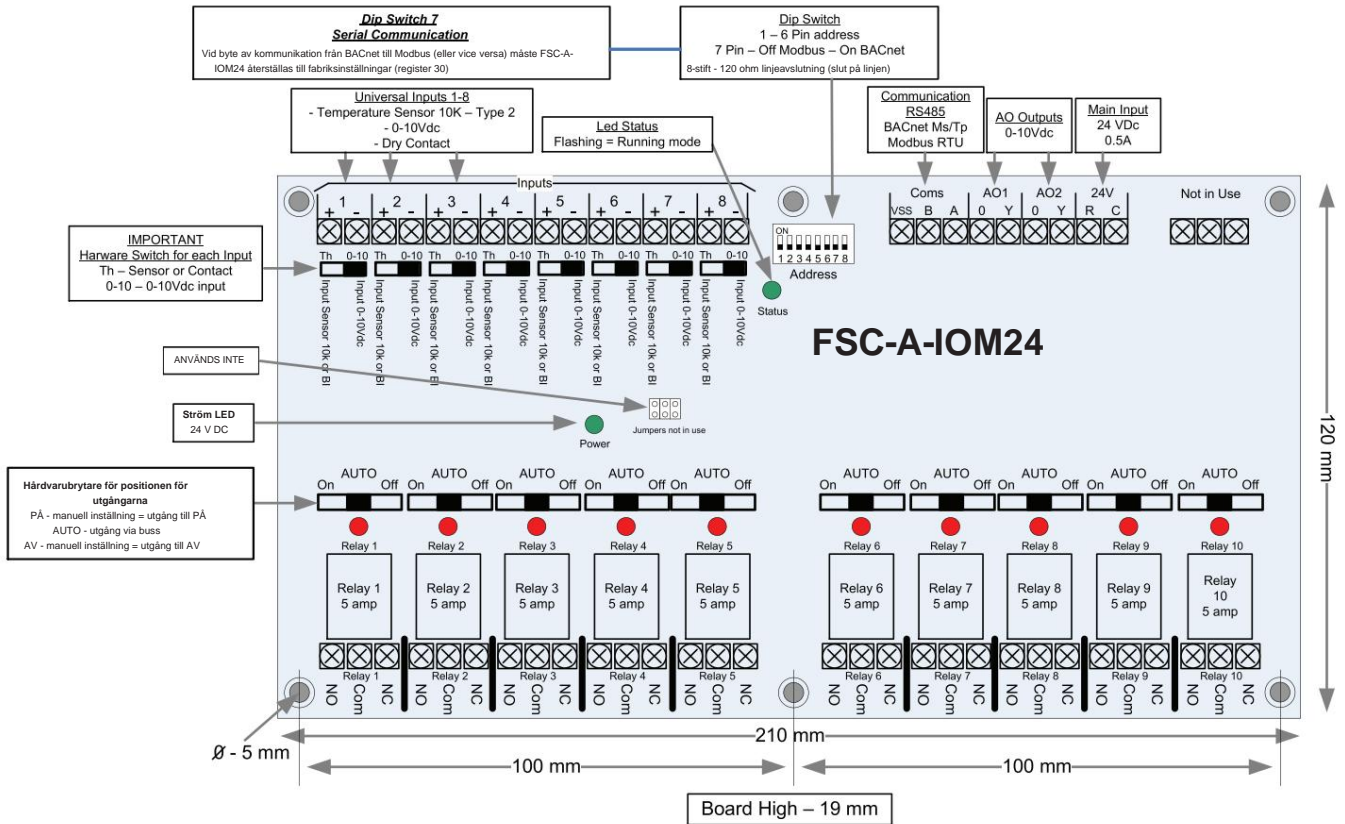
24 V DC 0,42 Amp, 10 Watt

Produktegenskaper/applikation

FSC-A-IOM24 är en perfekt komplementprodukt för att integrera andra standardkomponenter i alla BACnet- eller Modbus-nätverk. Det innebär att man integrerar t.ex. temperatursensorer eller omkopplare mycket enkelt i ett byggnads management system. FSC-A-IOM24 har en omfattande BACnet/Modbus-objektlista där alla reläer och ingångar kan övervakas och styras av vilken BACnet-styrenhet eller Modbus-masterenhet som helst.

Ingångarna är universella. Antingen 10K NTC typ II-sensorer, digitala kontakter (ingångar På/Av) eller analoga enheter (0-10V) kan anslutas. Utgångarna är också universella. Det kan väljas mellan normalt öppet, normalt stängt och auto (=BACnet eller Modbus-protokoll). Dessutom finns två analoga utgångar (%) tillgängliga. Lysdioder för att indikera status och diagnos. FSC-A-IOM24 kan monteras direkt i skåpet eller i ett standardhölje.

Mått och elektrisk ritning



Modbus och BACnet adressinställningar

Addr Dip	Switch Position On
1	1
2	2
3	1+2
4	3
5	1+3
6	2+3
7	1+2+3
8	4
9	1+4
10	2+4
11	1+2+4
12	3+4
13	1+3+4
14	2+3+4
15	1+2+3+4
16	5
17	1+5
18	2+5
19	1+2+5
20	3+5
21	1+3+5

Addr Dip	Switch Position On
22	2+3+5
23	1+2+3+5
24	4+5
25	1+4+5
26	2+4+5
27	1+2+4+5
28	3+4+5
29	1+3+4+5
30	2+3+4+5
31	1+2+3+4+5
32	6
33	1+6
34	2+6
35	1+2+6
36	3+6
37	1+3+6
38	2+3+6
39	1+2+3+6
40	4+6
41	1+4+6
42	2+4+6

Addr Dip	Switch Position On
43	1+2+4+6
44	3+4+6
45	1+3+4+6
46	2+3+4+6
47	1+2+3+4+6
48	5+6
49	1+5+6
50	2+5+6
51	1+2+5+6
52	3+5+6
53	1+3+5+6
54	2+3+5+6
55	1+2+3+5+6
56	4+5+6
57	1+4+5+6
58	2+4+5+6
59	1+2+4+5+6
60	3+4+5+6
61	1+3+4+5+6
62	2+3+4+5+6
63	1+2+3+4+5+6

Smoke Control System




Försäljning och support



Automatikprodukter LBS

Mob. 0709-38 94 30

www.automatikprodukter.com